



- Ⓢ Пилка дискова стаціонарна TS 2000
- Ⓢ Пила дисковая стационарная TS 2000
- Ⓢ Table saw TS 2000

Ⓢ User manual

Ⓢ Інструкція

Ⓢ Инструкция

WARNING! Read the instructions carefully before using the product  
УВАГА! Ознайомтеся з інструкцією перед експлуатацією виробу  
ВНИМАНИЕ! Изучите инструкцию перед эксплуатацией изделия

Компания «Stark Germany» благодарит Вас за Ваш выбор и надеется, что настоящее изделие торговой марки Stark будет полностью отвечать Вашим ожиданиям.

Для того, чтобы Ваша покупка прослужила Вам долгое время, необходимо правильно ее использовать, хранить и проводить техническое и сервисное обслуживание, в связи с чем настоятельно рекомендуем Вам перед использованием тщательно изучить информацию, изложенную в настоящем руководстве.

## Уважаемый покупатель!

При покупке изделия необходимо удостовериться в его работоспособности. Также необходимо проверить комплектацию и наличие штампа торгующей организации, даты продажи и подписи продавца с номером модели и серийным номером на гарантийном талоне, являющемся неотъемлемой частью настоящего руководства.

## Назначение и область применения

Пила дисковая стационарная **TS-2000** предназначена для выполнения продольных и поперечных распилов массивной древесины, облицованной древесины, древесностружечных плит, столярных плит и других схожих материалов.

Использование станка не по назначению является основанием для отказа в гарантийном ремонте.

МЕРЫ ПРЕДОСТОРОЖНОСТИ	3
СОСТАВНЫЕ ЧАСТИ	5
КОМПЛЕКТ ПОСТАВКИ	5
СБОРКА И УСТАНОВКА СТАНКА	6
ЭКСПЛУАТАЦИЯ	8
ХРАНЕНИЕ И ОБСЛУЖИВАНИЕ	10
УТИЛИЗАЦИЯ	10
СРОК СЛУЖБЫ	10
ГАРАНТИЙНЫЕ УСЛОВИЯ	11
ТЕХНИЧЕСКИЕ ХАРАКТЕРИСТИКИ	12
ШУМОВИБРАЦИОННЫЕ ХАРАКТЕРИСТИКИ	12

# МЕРЫ ПРЕДОСТОРОЖНОСТИ

1. Не используйте станок для любых иных целей, кроме указанных в данном руководстве.
2. Не допускайте использования станка неквалифицированными, несовершеннолетними лицами или людьми с недостаточными для использования станка физическими данными. В случае передачи станка другим лицам подробно расскажите о правилах его использования и дайте ознакомиться с настоящим руководством.
3. Не погружайте станок или отдельные его части в воду или другие жидкости.
4. Не используйте станок, если есть риск возгорания или взрыва, например, вблизи легковоспламеняющихся жидкостей или газов.
5. Переносите станок, держа его за основание.
6. Не переносите станок во включенном состоянии.
7. Убедитесь в том, что параметры в сети соответствуют параметрам, указанным на станке и в настоящем руководстве.
8. Подключайте станок к сети только после того, как Вы убедитесь в том, что выключатель находится в выключенном положении.
9. Перед первым включением станка обратите внимание на правильность сборки и надежность его установки.
10. Перед пуском всегда проверяйте исправность деталей станка, правильность регулировки подвижных деталей, соединений подвижных деталей, правильность установок под планируемые операции.
11. В целях Вашей безопасности настоятельно рекомендуется работать со станком, размещенным на устойчивой ровной поверхности.
12. Место проведения работ должно быть ограждено. Не допускайте загромождения рабочего места посторонними предметами. Не допускайте использование станка в помещениях со скользким полом.
13. Необходимо работать только с правильно установленными и прочно закрепленными защитными и оградительными приспособлениями, предусмотренными в конструкции станка. Пильный диск должен быть надежно закреплен.
14. При работе на станке пользуйтесь средствами индивидуальной защиты. В случае необходимости воспользуйтесь специальными перчатками, очками и наушниками.
15. При работе на станке рекомендуется надевать подходящую одежду, чтобы части одежды не контактировали с рабочей поверхностью станка. Также убедитесь, что на Вас нет ничего, что могло бы помешать работе или вызвать нежелательные последствия.
16. Запрещается работать на станке без изоляционных настилов (деревянная решетка или резиновый коврик) на токопроводящих полах.
17. Сохраняйте правильное рабочее положение и равновесие, не наклоняйтесь над вращающимися деталями и узлами, и не опирайтесь на работающий станок.
18. Все работы на станке производятся с ручной подачей. Требуется соблюдать осторожность, а при обработке заготовки длиной менее 300 мм, необходимо применять толкатель, который включен в комплект поставки станка. Особую осторожность следует соблюдать при распиловке тонких и коротких заготовок в конце обработки (момент выхода конца заготовки из-под пильного диска).
19. Обрабатываемый материал необходимо подводить к пильному диску станка только когда двигатель набрал максимальное количество оборотов.
20. Ничего, кроме распиливаемого материала, не должно касаться пильного диска при включенном станке.

21. Необходимо следить за тем, чтобы материал был плотно прижат к направляющей во время работы, и было обеспечено ее безопасное движение. Не прилагайте излишних усилий при подаче материала. Запрещено держать распиливаемый материал на весу.

22. Не включайте и не выключайте станок при не отведенном от пильного диска материале.

23. Не допускайте нагрузку электроинструмента, вызывающую его остановку.

24. Запрещается осуществлять боковое давление на пильный диск с целью остановки двигателя.

25. Старайтесь держать материал так, чтобы стружка, опилки, пыль, мелкие частицы и т.д. не летели в вашу сторону.

26. При уменьшении оборотов вращения пильного диска, вследствие его «заклинивания» в процессе работы, следует уменьшить силу подачи материала.

27. Не допускайте скопления стружки или опилок на рабочем столе станка. Очистку столов следует проводить при выключенном станке.

28. Необходимо обеспечить эффективное воздушное охлаждение станка. Запрещено закрывать воздухозаборные жалюзи станка, следует следить за их чистотой.

29. Держите сетевой кабель вдали от источника нагрева, масла, острых предметов и пильного диска станка.

30. Не оставляйте включенный станок без внимания.

31. Не допускайте присутствия детей, животных или посторонних в рабочей зоне.

32. При отключении станка от сети держитесь за штекер сетевого кабеля.

33. Всегда отключайте станок от электросети, когда Вы его не используете.

34. Отключайте станок от электрической сети:

- в случае любых неполадок;
- перед сменой пильных дисков;
- при регулировке и наладке;
- при перемещении станка;
- при перерыве в работе;
- после окончания эксплуатации.

35. Не используйте станок после его падения или если на нем видны какие-либо следы повреждения, а также с поврежденным сетевым кабелем или штекером. Обратитесь в авторизованный сервисный центр для его диагностики или ремонта.

36. При повреждении сетевого кабеля во избежание опасности его должен заменить изготовитель или его агент, или аналогичное квалифицированное лицо. Замена сетевого кабеля осуществляется в авторизованном сервисном центре согласно действующему тарифу.

37. Работа и техобслуживание должны осуществляться строго в соответствии с данным руководством.

38. Не используйте чистящие средства, которые могут вызвать эрозию станка (бензин и прочие агрессивные средства).

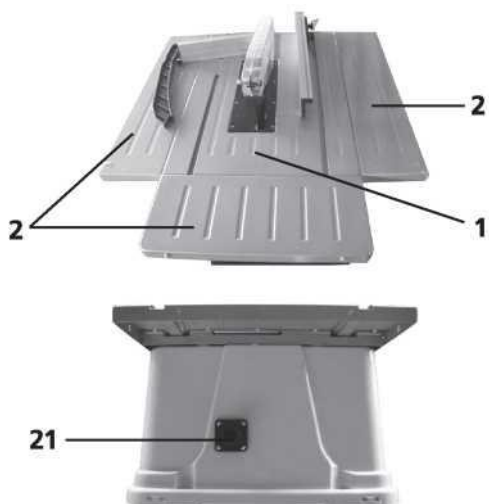
39. По окончании работы станок необходимо очищать от пыли и грязи.

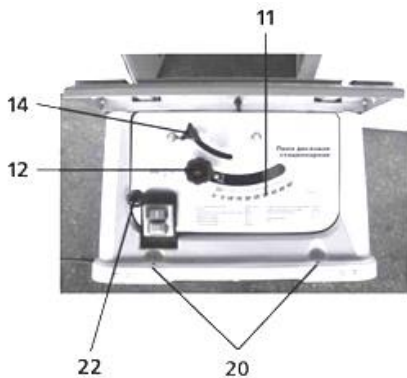
#### **ПРЕДУПРЕЖДЕНИЕ:**

*Пыль, образующаяся при обработке некоторых пород древесины, содержащей консерванты, может быть опасной для здоровья. Настоятельно рекомендуется работать в хорошо вентилируемом помещении с использованием соответствующих средств защиты и пылеудаления.*

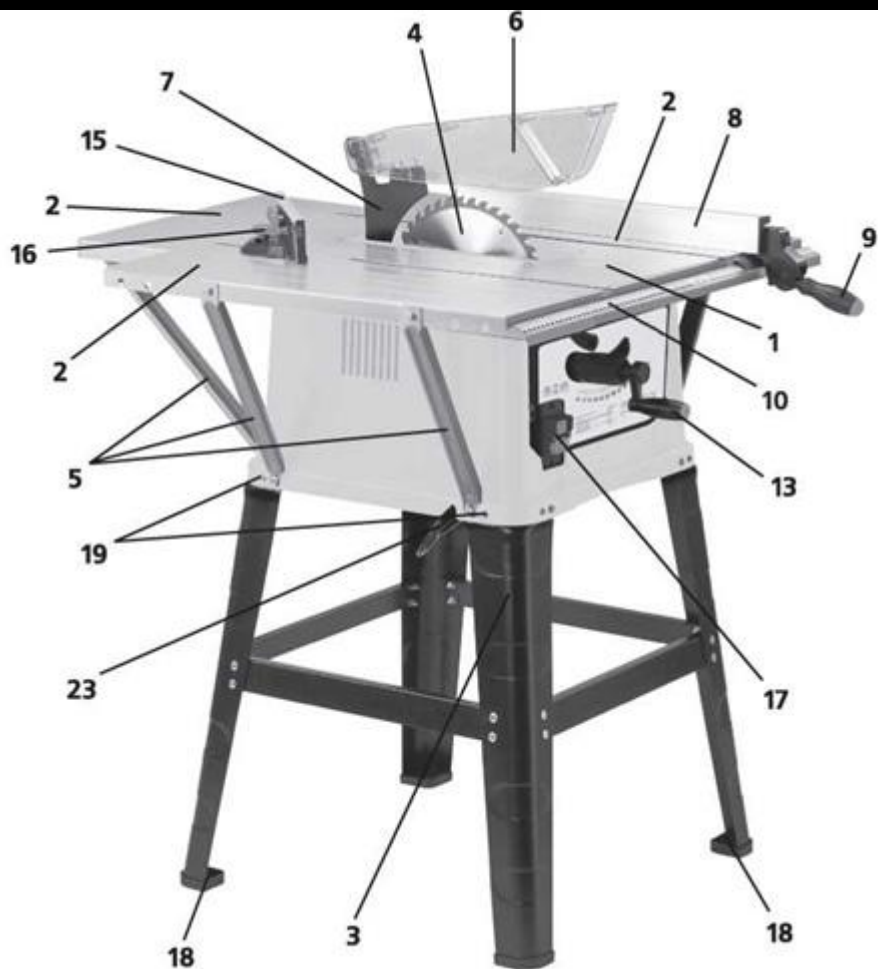
#### **ВНИМАНИЕ!**

**НИ В КОЕМ СЛУЧАЕ НЕ СЛЕДУЕТ ИСПОЛЬЗОВАТЬ СТАНОК В СОСТОЯНИИ АЛКОГОЛЬНОГО ИЛИ НАРКОТИЧЕСКОГО ОПЬЯНЕНИЯ ИЛИ В ИНЫХ УСЛОВИЯХ, МЕШАЮЩИХ ОБЪЕКТИВНОМУ ВОСПРИЯТИЮ ДЕЙСТВИТЕЛЬНОСТИ, И НЕ СЛЕДУЕТ ДОВЕРЯТЬ СТАНОК ЛЮДЯМ В ТАКОМ СОСТОЯНИИ ИЛИ В ТАКИХ УСЛОВИЯХ!**





## СОСТАВНЫЕ ЧАСТИ



1. Рабочий стол
2. Дополнительный стол
3. Опорные ножки
4. Пильный диск
5. Кронштейн крепления дополнительного стола
6. Защитный кожух
7. Расклинивающий нож
8. Параллельный упор
9. Ручка фиксации положения параллельного упора
10. Направляющая параллельного упора со шкалой
11. Шкала угла наклона пильного диска
12. Рукоятка для настройки угла наклона пильного диска
13. Рукоятка для настройки положения пильного диска по высоте
14. Винт фиксации угла наклона пильного диска
15. Упор для поперечного распила
16. Винт фиксации угла распила по горизонтали
17. Магнитный выключатель
18. Резиновые ножки
19. Отверстия крепления опорных ножек
20. Отверстия крепления пилы к верстаку

21. Патрубок для подсоединения пылесоса
22. Тепловое реле
23. Сетевой кабель

## КОМПЛЕКТ ПОСТАВКИ

1. Пила дисковая стационарная с установленным пильным диском
2. Дополнительный стол с кронштейнами для крепления 638x150мм (2 комплекта)
3. Дополнительный стол с кронштейнами для крепления 430x180мм (1 комплект)
4. Опорные ножки
5. Параллельный упор с ручкой фиксации
6. Толкатель заготовки
7. Защитный кожух пильного диска с креплением (набор)
8. Упор для поперечного распила
9. Резиновые ножки (4 шт.)
10. Ключ гаечный (2 шт.)
11. Рукоятка для настройки положения пильного диска
12. Шестигранный ключ
13. Угольные щетки
14. Руководство по эксплуатации
15. Болты М6х15,5 для установки дополнительных столов - 10шт.
16. Болты М5х11,5 для установки станины - 16шт.
17. Болты М6х13,5 для сборки станины - 16шт.
18. Крепления для хранения толкателя с винтами крепления

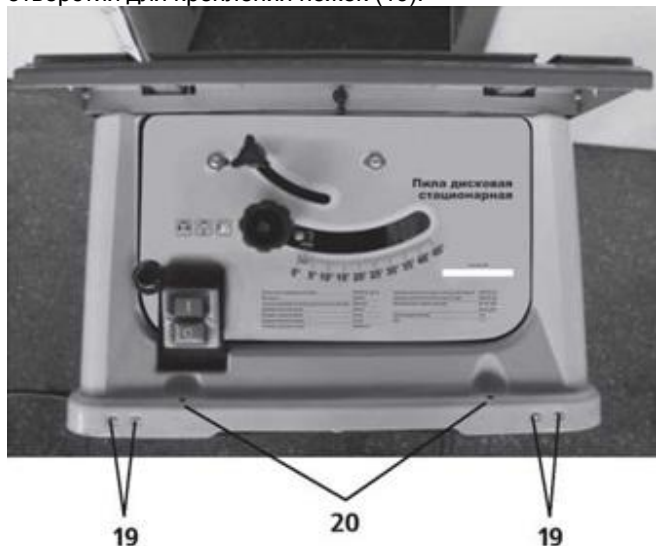
## СБОРКА И УСТАНОВКА СТАНКА

Станок поставляется в разобранном состоянии. До начала работ необходимо собрать и установить опорные ножки, дополнительные столы, параллельный упор.

**ВНИМАНИЕ!** Перед сборкой или настройкой станка убедитесь, что сетевой кабель отключен от сети.

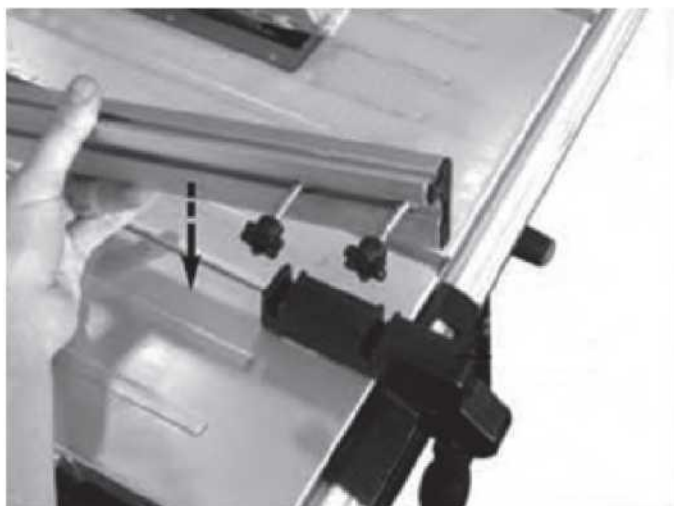
### СБОРКА И УСТАНОВКА ПАРАЛЛЕЛЬНОГО УПОРА

Опорные ножки собираются при помощи входящих в комплект болтов М6х13,5. Корпус станка имеет специальные отверстия для крепления ножек (19).



### УСТАНОВКА ДОПОЛНИТЕЛЬНЫХ СТОЛОВ

В комплект поставки входят дополнительные вставки для увеличения площади рабочего стола. Для их крепления используйте болты М6х15,5. Кронштейны крепления дополнительных столов крепятся к корпусу пилы при помощи тех же отверстий, что и ножки. Дополнительные столы прижимаются к рабочему столу и крепятся на кронштейнах. После установки дополнительных столов вновь установите дно.



Снимите перфорированное дно станка, открутив винты крепления.



Разместите опорные ножки под корпусом пилы, вставьте винты М5х11,5 в отверстия корпуса пилы, и закрутите гайки.

Станок так же может быть установлен без ножек, на верстаке. Для этого на корпусе станка присутствуют специальные отверстия (20). Для установки станка сделайте на верстаке отверстия, совпадающие с отверстиями на основании станка. Надежно закрепите станок при помощи болтов (не входят в комплект поставки).

Прикрепите алюминиевый упор к передвижному блоку параллельного упора.

Крепко затяните винты крепления. Параллельный упор может быть установлен как слева, так и справа от пильного диска.



Убедитесь, что нож установлен ровно.

Установите на место планку и закрепите ее.

Установите защитный кожух и закрепите его при помощи винта.

Передвижной блок размещается на передней части рабочего стола и легко перемещается по направляющей параллельного упора. Для фиксации его положения опустите ручку фиксации.

#### **УПОР ДЛЯ ПОПЕРЕЧНОГО РАСПИЛА**

Упор для поперечного распила устанавливается в специальные пазы на рабочем столе справа или слева от пильного диска.



Алюминиевый упор крепится к передвижному блоку при помощи винтов. Данный упор позволяет делать распил под углом от 90° до 45°. Выбрав необходимый угол распила зафиксируйте его при помощи винта фиксации угла распила

(16). Передвижной блок упора легко передвигается по предназначенному для него пазу на рабочем столе.

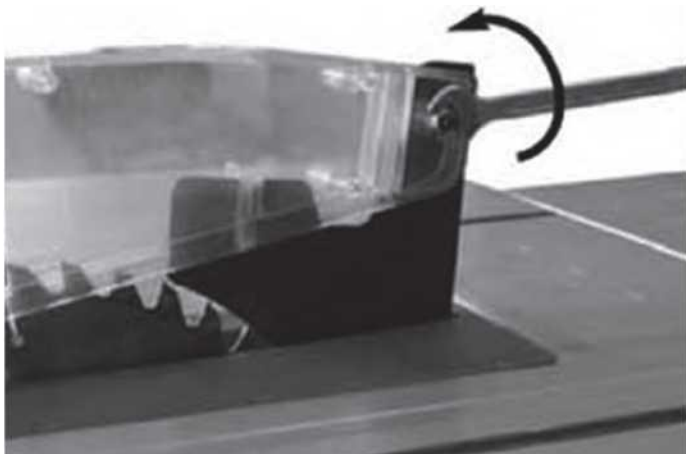
#### **УСТАНОВКА РАСКЛИНИВАЮЩЕГО НОЖА И ЗАЩИТНОГО КОЖУХА**

Установите пильный диск под прямым углом к поверхности стола.

Снимите планку для смены пильного диска с рабочего стола.

Для удобства хранения толкателя на корпусе станка размещается крепление для толкателя.

Закрепите расклинивающий нож при помощи шестигранных винтов с шайбами.



Опустите защитный кожух на пильный диск и убедитесь, что пильный диск оказывается точно по центру защитного кожуха. Если кожух установлен не точно, ослабьте винты крепления, замените, или удалите шайбы, чтобы придать кожуху нужное положение.

Расклинивающий нож должен быть расположен на расстоянии 5 мм от пильного диска в ближайшей точке.

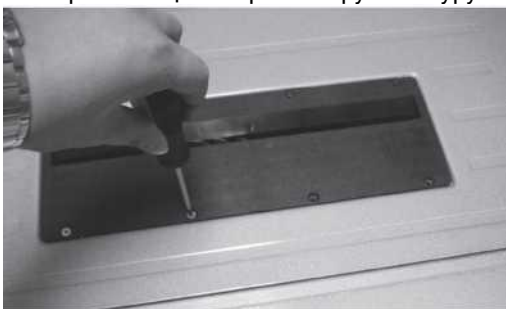
Верхний край расклинивающего ножа должен возвышаться над пильным диском, когда он находится в крайнем верхнем положении, не менее чем на 5 мм.



#### УСТАНОВКА ПИЛЬНОГО ДИСКА

**ВНИМАНИЕ!** Перед установкой пильного диска убедитесь, что станок отключен от сети.

При помощи отвертки открутите шурупы крепления и снимите планку для смены диска.



Ослабьте винт фиксации наклона пильного диска (14). Установите шпиндель под прямым углом к поверхности рабочего стола. При помощи рукоятки (13) переведите пильный диск в крайнее верхнее положение.

Открутите гайку крепления пильного диска и снимите внешний фланец.





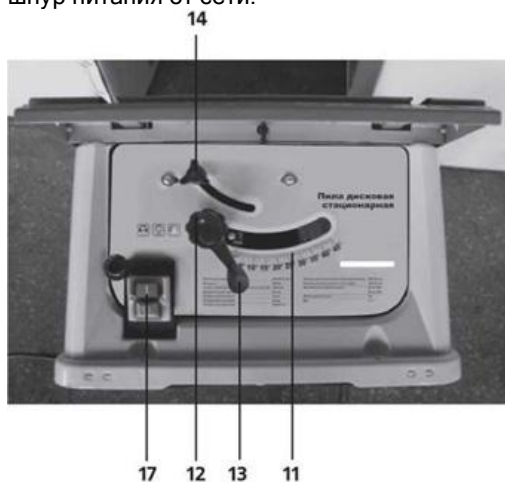
Установите пильный диск на шпинделе, оденьте внешний фланец и гайку крепления пильного диска. Для того чтобы затянуть крепление гайки Вам потребуются два ключа. Одним зафиксируйте фланец, при помощи второго затяните гайку крепления пильного диска.



## ЭКСПЛУАТАЦИЯ

### ВКЛЮЧЕНИЕ СТАНКА

Для того, чтобы включить станок, подключите сетевой кабель к сети, нажмите кнопку «I» магнитного выключателя (17). Для остановки двигателя нажмите кнопку «O» магнитного выключателя (17). После окончания работ отключите шнур питания от сети.



Для защиты от перегрузки используется тепловое реле, которое разомкнет цепь питания при перегреве двигателя. После охлаждения двигателя станок можно запустить заново, предварительно нажав кнопку теплового реле.

### ПОЛОЖЕНИЕ ПИЛЬНОГО ДИСКА

В зависимости от толщины заготовки, которую вам необходимо распилить, вы можете регулировать высоту положения пильного диска. Для этого вращайте рукоятку настройки положения пильного диска по высоте (13). При вращении по часовой стрелке диск будет подниматься, против часовой - опускаться.

Возможен также распил под вертикальным углом до 45°. Для того, чтобы изменить угол наклона пильного диска ослабьте винт фиксации угла наклона (14) и при помощи рукоятки настройки угла наклона (12) выберите необходимый угол. Вновь затяните винт фиксации (14). Для вашего удобства на корпус станка нанесена шкала (11).

**ВНИМАНИЕ!** Во избежании засорения двигателя и выхода станка из строя рекомендуется во время каждого использования подключать к станку пылесос.

Возможно пиление двумя способами:

- продольное пиление - пиление материала вдоль волокна древесины;
- поперечное или косое пиление - распиливание материала поперек.

При любом способе пиления необходимо пользоваться как минимум одним упором. Никогда не распиливайте материал, не прижатый к упору.

**ВНИМАНИЕ!** Перед тем, как начать работу убедитесь: что пильный диск надежно закреплен; необходимый упор установлен; защитный кожух установлен корректно; пильный диск свободно вращается и ни за что не задевает.

Установите параллельный упор в нужное положение на рабочем столе и снимите упор для поперечного распила с рабочего стола.

Настройте положение пильного диска, чтобы он возвышался над распиливаемым материалом примерно на 2 миллиметра.

Разместите материал на рабочем столе, так, чтобы он легко мог скользить вдоль параллельного упора.

При включении двигателя материал должен находиться на расстоянии не менее 3 см от края пильного диска. Всегда прижимайте материал к параллельному упору ровной стороной. Следите за тем, чтобы во время работы Ваши руки были на расстоянии не менее 10 см от пильного диска.

Включите станок и дождитесь, пока двигатель наберет максимальное количество оборотов.

Прижав материал к параллельному упору, начинайте плавную подачу.

### ПРОДОЛЬНОЕ ПИЛЕНИЕ С УГЛОМ

Для того, чтобы осуществить продольный распил под вертикальным углом настройте необходимый угол распила. Для этого ослабьте винт фиксации угла наклона, при помощи рукоятки (13) установите пильный диск в необходимом положении. Для вашего удобства на панели станка размещена шкала, которая поможет вам установить точный угол распи-

ла. Вновь затяните винт фиксации. После этого осуществите действия, описанные в предыдущем пункте.

**ВНИМАНИЕ!** При пилении под вертикальным углом параллельный упор должен находиться справа от пильного диска.  
**ИСПОЛЬЗОВАНИЕ УПОРА  
ДЛЯ ПОПЕРЕЧНОГО РАСПИЛА**

Снимите параллельный упор и закрепите упор для поперечного распила в правой части рабочего стола.

Включите станок и дождитесь, когда двигатель наберет максимальное количество оборотов.

Прижмите материал к упору для поперечного распила и плавно начинайте подачу.

Для того, чтобы сделать распил с горизонтальным углом нужно зафиксировать упор для поперечного распила под нужным углом. Для этого выберите угол распила, для вашего удобства на упор нанесена шкала для точного распила. Выберите нужный угол, зафиксируйте положение упора для поперечного распила при помощи винта фиксации угла распила. Плотно прижмите материал к упору и осуществляйте распил.

Закончив пиление, выключите двигатель. Отрезанную часть материала уберите со стола после полной остановки двигателя.

**ВНИМАНИЕ!** При поперечном пилении с вертикальным углом размещайте упор для поперечного распила только в правой части рабочего стола.

**ВНИМАНИЕ!** При работе следует следить за подачей. Высокая скорость подачи приводит к падению частоты вращения, что может вызвать перегрев и преждевременный выход из строя электродвигателя. Следует помнить, что выбор скорости подачи зависит не только от твердости и толщины обрабатываемого материала, но и от требуемого качества среза и состояния режущих кромок пильного диска. Оптимальная скорость подачи определяется опытным путем.

## ХРАНЕНИЕ ТЕХНИЧЕСКОЕ ОБСЛУЖИВАНИЕ

### Хранение

**ВНИМАНИЕ!**

Хранить станок необходимо при температуре окружающей среды от +5°C до +40°C и относительной влажности воздуха не более 80% в месте, недоступном для детей.

### Техническое обслуживание

1. После работы необходимо провести очистку станка от пыли и других инородных веществ. Скопление опилок, смолы и т.п. может стать причиной некачественной обработки материалов или поломки станка. Удаляйте смолу и прочие отложения с рабочего стола, используя не воспламеняющиеся растворители.

2. Для чистки корпуса не следует использовать чистящие средства, которые могут привести к образованию ржавчины на металлических частях станка или повредить пластиковую поверхность.

3. Использование изношенных пильных дисков снижает эффективность выполняемой работы и может привести к выходу из строя электромотора или редуктора, поэтому необходимо периодически затачивать или заменять износившиеся диски, как только в этом появляется необходимость.

4. Следите за тем, чтобы вентиляционные отверстия всегда были чистыми.

5. В процессе эксплуатации угольные щетки подвержены естественному износу. Своевременная замена угольных щеток значительно увеличит срок службы станка. Для их замены обращайтесь в авторизованный сервисный центр.

## УТИЛИЗАЦИЯ

При утилизации пришедшего в негодность станка, примите все меры, чтобы не нанести вреда окружающей среде. Не стоит самостоятельно пытаться утилизировать данный станок. Настоятельно рекомендуется обратиться в специальную службу.

## СРОК СЛУЖБЫ

Данный станок при соблюдении всех требований, указанных в настоящем руководстве по эксплуатации, должен прослужить не менее 3 лет.

Фирма-производитель оставляет за собой право вносить в конструкцию и комплектацию изменения, не ухудшающие эксплуатационные качества товара.

## ГАРАНТИЙНЫЕ УСЛОВИЯ

Гарантийные обязательства осуществляются при наличии правильно заполненного гарантийного талона с указанием в нем даты продажи, серийного номера, печати (штампа) торгующей организации, подписи продавца. При отсутствии у Вас правильно заполненного гарантийного талона мы будем вынуждены отклонить Ваши претензии.

Во избежание недоразумений убедительно просим Вас перед началом работы на станке внимательно ознакомиться с условиями эксплуатации, указанными в настоящем руководстве.

Обращаем Ваше внимание на исключительно бытовое назначение станка.

Правовой основой настоящих гарантийных условий является действующее законодательство Украины.

Гарантийный срок эксплуатации на станок составляет 12 месяцев. Этот срок исчисляется со дня продажи через розничную сеть.

Наши гарантийные обязательства распространяются только на неисправности, выявленные в течение гарантийного срока, и обусловленные производственными, технологическими и конструктивными дефектами, т. е. допущенными по

вине предприятия-изготовителя.

Гарантийные обязательства не распространяются:

А) На неисправности станка, возникшие в результате:

1. несоблюдения пользователем предписаний руководства по эксплуатации;
2. механического повреждения, вызванного внешним или любым другим воздействием;
3. применения станка не по назначению;
4. воздействия неблагоприятных атмосферных и внешних факторов на станок, таких как дождь, снег, повышенная влажность, нагрев, агрессивные среды, несоответствие параметров питающей электросети требованиям руководства по эксплуатации;

5. использования принадлежностей, расходных материалов и запчастей, не предусмотренных технологической конструкцией данной модели;

6. попадания внутрь станка инородных предметов или засорения вентиляционных отверстий большим количеством отходов, таких как пыль, мелкие частицы и т.п.

Б) На станок, подвергавшийся вскрытию, ремонту или модификации неуполномоченными на то лицами. Гарантийный ремонт частично или полностью разобранного станка не производится. При обнаружении признаков попытки самостоятельного обслуживания (ремонта) или обслуживания (ремонта) в неавторизованных сервисных центрах гарантия со станка снимается, гарантийный талон аннулируется.

В) На неисправности, возникшие вследствие ненадлежащего обращения или хранения станка, признаками чего являются:

1. наличие ржавчины на металлических элементах станка;
2. обрывы и надрезы сетевого кабеля;
3. сколы, царапины, сильные потертости корпуса.

Г) На неисправности, возникшие в результате перегрузки станка, повлекшей выход из строя электродвигателя или других узлов и деталей.

К безусловным признакам перегрузки относятся:

- деформация или оплавление пластмассовых деталей и узлов станка;
- одновременный выход из строя ротора и статора электродвигателя;
- потемнение или обугливание изоляции проводов.

Профилактика, настройка и регулировка станка в предмет гарантийных обязательств не входит.

Ремонт производится в авторизованном сервисном центре, выезд мастера на объект не предусмотрен.

Гарантия не распространяется на:

- навесное оборудование и принадлежности (пильный диск, упоры);
- детали и комплектующие, подверженные естественному износу (угольные щетки и т.д.);
- на изделия без четко читаемого серийного номера.

**Обращаем ваше внимание, что доставка изделия в сервисный центр и из него осуществляется конечным потребителем (владельцем) или за его счет.**

**ВНИМАНИЕ! При покупке изделия требуйте проверки комплектности и исправности, а также правильного заполнения гарантийного талона.**

Список сервисных центров можно узнать у продавца или на сайте [www.stark-tools.com.ua](http://www.stark-tools.com.ua)

# ТЕХНИЧЕСКИЕ ХАРАКТЕРИСТИКИ

Напряжение сети / Частота	220В±10%/50Гц
Потребляемая мощность	2000Вт
Число оборотов на холостом ходу	4500об/мин
Диаметр диска	254мм
Посадочный диаметр диска	30мм
Толщина диска	2,8мм
Угол пропила	0-45°
Максимальная глубина пропила (90°)	80мм
Максимальная глубина пропила (45°)	55мм
Размер рабочего стола	430х638мм
Размер дополнительного стола (слева и справа)	638х150мм
Размер дополнительного стола (сзади)	430х180мм
Длина сетевого кабеля	3м
Габаритные размеры	870х730х1060мм
Масса	27кг
Срок службы	3 года

# ШУМОВИБРАЦИОННЫЕ ХАРАКТЕРИСТИКИ

LPA:	99,3 dB(A)
LWA:	112,3 dB(A)

Дата изготовления указана на серийном номере

ГАРАНТИЙНЫЙ ТАЛОН № \_\_\_\_\_

Печать продавца

## Срок гарантии 12 месяцев

Наименование изделия
Модель
Дата продажи
Серийный номер
Подпись продавца


Подпись покупателя \_\_\_\_\_


Проверено в моем присутствии, претензий к внешнему виду и комплектации не имею, с правилами эксплуатации и условиями гарантии ознакомлен.


## Сведения о ремонте

№	Код работы	Сервис-центр	ФИО мастера	Подпись мастера	Подпись покупателя

Гарантийные условия и дополнительную информацию Вы можете найти в руководстве по эксплуатации изделия.

 Products of brand "Stark" is constantly being improved so specifications and design can be slightly different.

 Вироби під торговою маркою "Stark" постійно удосконалюються, тому технічні характеристики та дизайн виробів можуть несуттєво змінюватися.

 Изделия торговой марки "Stark" постоянно усовершенствуются, поэтому технические характеристики и дизайн изделий могут незначительно отличаться.

**Produced by:**  
**Stark Werkzeuge**  
**Germany**

