



Металеve механiчне функцiональне лiжка на колесах

OSD-93V+OSD-90V

Инструкцiя з експлуатацiї



Дякуємо, що обрали нашу продукцiю.
Уважно ознайомтеся з цiєю инструкцiєю та дотримуйтеся її пiд час використання.



Цей пристрiй вiдповiдає стандарту європейської Директиви 93/42/ЄЕС

ЗМІСТ

1. Вступ.....	3
2. Заходи безпеки	3
3. Технічні характеристики.....	4
4. Використання	5
5. Технічне обслуговування і догляд.....	7
6. Належна утилізація продукту	8
7. Символи та їх значення	9
8. Відомості про сертифікацію.....	10
9. Умови гарантії	14

1. Вступ

Дякуємо, що надали перевагу нашій продукції. Будь ласка, уважно ознайомтесь з цією Інструкцією та дотримуйтесь її під час використання виробу. Збережіть її для отримання необхідної інформації у майбутньому.



Не використовуйте медичне ліжко, не ознайомившись з Інструкцією.

Не використовуйте медичне ліжко у випадку його пошкодження.

Не намагайтеся внести зміни до конструкції виробу.

ТМ «OSD» гарантує використання високоякісних матеріалів та контроль виробництва на усіх його стадіях.

Металеve механічне функціональне ліжко на колесах «OSD-93V+OSD-90V» (далі за паспортом – функціональне ліжко / медичне ліжко / ліжко / виріб) – це пристосування для інвалідів або людей похилого віку, які змушені тривалий час перебувати у постільному режимі.

Медичне ліжко «OSD-93V+OSD-90V» рекомендоване для застосування у медичних закладах та вдома людям, позбавленим можливості пересуватися самостійно та користувачам, яким потрібен постійний нагляд медперсоналу.

Ліжко «OSD-93V+OSD-90V» розроблене для максимальної зручності та безпеки користувача.

Даний виріб відповідає вимогам європейської Директиви 93/42/ЄЕС виробів медичного призначення.

2. Заходи безпеки

1. Перед початком використання ліжка або під час використання після тривалого зберігання **ПЕРЕКОНАЙТЕСЯ**, що усі частини закріплені та міцно зафіксовані.
2. Медичні ліжка повинні **ВИКОРИСТОВУВАТИСЯ** проінструктованими особами (персоналом).
3. До початку користування ліжком, асистент повинен **ПЕРЕКОНАТИСЯ** у тому, що ліжко не нанесе пацієнту ніякої шкоди.
4. Під час використання ліжка **СЛІДКУЙТЕ** за тим, щоб ніякі сторонні предмети, частини тіла чи одягу не потрапляли до механізму.
5. **ЗАБОРОНЕНО ВИКОРИСТОВУВАТИ** виріб пацієнтами молодше 12 років (дітьми).
6. **НЕ МОЖНА** одночасно застосовувати декілька функцій виробу.
7. **УНИКАЙТЕ** потрапляння рідин до механічних деталей ліжка.
8. Ремонт будь-яких частин виробу **ПОВИНЕН ПРОВОДИТИ** лише кваліфікований персонал із застосуванням оригінальних інструментів.
9. **НЕ СТВОРЮЙТЕ** перепони для роботи двигунів.
10. Користувачам, які тривалий час змушені перебувати у постільному режимі, **РЕКОМЕНДУЄТЬСЯ** використовувати спеціальні протипролежневі матраци для профілактики та лікування

пролежневих ран. Виробник ліжка **НЕ НЕСЕ ВІДПОВІДАЛЬНОСТІ** за виникнення у пацієнта пролежнів.

11. Регулярно **ПЕРЕВІРЯЙТЕ** загальний технічний стан , адже усі елементи з часом зношуються.
12. Якщо виявлено несправність, то **НЕ ПРОВОДЬТЕ** ремонт самостійно. Зверніться до спеціаліста.
13. **БУДЬТЕ ОБАЧНІ** на нерівних поверхнях.
14. **НЕ ВИКОРИСТОВУЙТЕ** виріб на сходах та ескалаторах.
15. Максимальне навантаження на ліжко – 180 кг. **НІКОЛИ** не перевищуйте допустимий ліміт ваги!



На разі використання виробу різними пацієнтами рекомендується систематично ретельно мити та дезінфікувати його, щоб уникнути перехресних інфекцій.

ТМ «OSD» не гарантує безпеку користувачеві та правильне функціонування ліжка, якщо будь-який з оригінальних компонентів був змінений або замінений на неоригінальний.

3. Технічні характеристики

Параметр	Значення
Модель:	OSD-93V+OSD-90V
Кількість секцій:	2
Привід:	механічний
Кут підйому головної секції:	80°
Кут підйому ножної секції:	–
Висота ложа від підлоги, (см):	51
Регулювання ліжка за висотою:	–
Поруччя:	–

Трапеція:	–
Функція «Тренделенбург» та «анти-Тренделенбург»:	–
Діаметр коліс, (см):	7,5
Габаритні розміри, Д x Ш, (см):	200 x 90
Розмір ложа, Д x Ш, (см):	196 x 87
Максимальне навантаження на ліжку, (кг):	180

4. Використання

Підготовка до експлуатації

1. Розкрийте упаковку та перевірте належну комплектацію.
2. Для зручності доставки ліжка поставляється у розібраному вигляді. Відкриваючи упаковку з виробом, потрібно перевірити цілісність деталей та наявність документів. Збережіть документи для подальшого використання.
3. Основна конструкція ліжка не вимагає збірки.
4. Установіть та закріпіть головну секцію та частину, яка розташована у ногах на рамі ліжка.
5. Ліжка має бути встановлено на рівній поверхні без ухилів.
6. Місце для розміщення ліжка повинно виключати випадкові удари та поштовхи.
7. Ліжка потребує постійної дезінфекції: чистіть та дезінфікуйте ліжка перед кожним використанням (першим та повторними).
8. Кабель живлення (головний кабель) потрібно приєднати та прокласти таким чином, щоб його пошкодження було виключено.
9. Обережно пересувайте ліжка, щоб не пошкодити шнур живлення, двигун та пульт керування.
10. Ніякі перешкоди (нічні столики, кабельні жолоби, стільці тощо) не повинні завадити регулюванню.
11. Переконайтеся, що усі регульовальні функції ліжка правильно працюють та знаходяться у належному стані.

Складання медичного ліжка



Зображення є орієнтовними. Тому, можуть відрізняться від оригінального продукту.

1. Розпакуйте усі елементи ліжка.
2. З'єднайте металеві частини каркасу ліжка за допомогою гвинтів та металевих труб (див. Рис. 1):

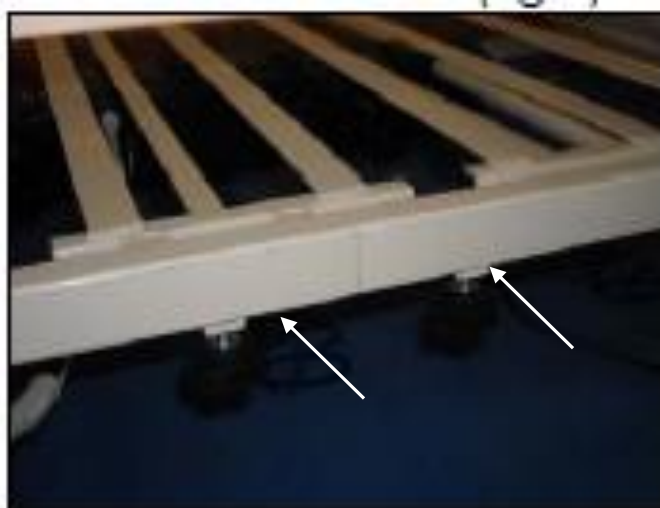


Рис. 1

3. За допомогою гвинтів приєднайте ніжки з колесами до каркасу ліжка (див. Рис. 2):



Рис. 2

4. За допомогою засувки приєднайте та закріпіть спинки до каркасу ліжка (менша спинка в ногах, більша у головній частині) (див. Рис. 3, 4):

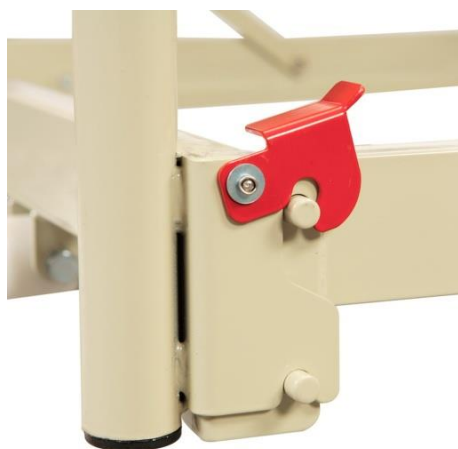


Рис. 3

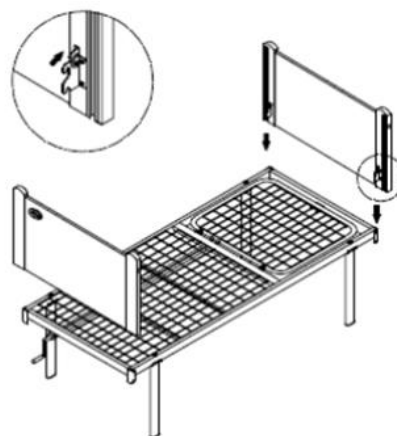


Рис. 4

5. Підйом та опускання секцій ліжка досягається за допомогою обертання механічного важеля (див. Рис. 5):



Рис. 5

5. Технічне обслуговування і догляд



Перевіряйте справність ліжка перед кожним використанням, якщо виріб використовується не регулярно, то оглядайте його мінімум раз на шість місяців. У разі поломки або несправності, пошкодження або розривів одного або декількох деталей, НЕ ВИКОРИСТОВУЙТЕ виріб.

Догляд

Поверхню ліжка обробляйте дезінфікуючими засобами, зареєстрованими та дозволенними в Україні для дезінфекції поверхонь за режимами, регламентованими діючими документами стосовно застосування дезінфікуючих засобів, затвердженими в установленому порядку.

Завжди тримайте ліжко у чистоті для використання протягом тривалого терміну.

Металеві частини очищайте за допомогою води та миючих засобів. Не використовуйте розчинники та абразивні препарати. Протирайте ліжко м'якою та чистою ганчіркою.

Для обробки дерев'яних частин використовуйте засоби для очищення меблів. Зміна кольору компонентів під дією ультрафіолету, вологи або температури не є дефектом і не покриваються гарантією.

Переконайтеся, що усі гвинти та елементи регулювання надійно зафіксовані.

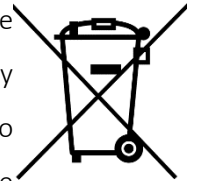
У разі виникнення будь-яких негараздів, негайно зв'яжіться з найближчим дилером. Ніколи не використовуйте несправне ліжко та не намагайтеся ремонтувати його самостійно!

Тривале зберігання

1. Поверніть ліжко у початкову позицію.
2. Від'єднайте усі кріплення.
3. Зніміть усі аксесуари.
4. Покладіть на ліжко простирадло.
5. Враховуйте усі фактори навколишнього середовища (волога, температура тощо).

6. Належна утилізація продукту

Цей символ на приладі або у паспорті до нього вказує, що даний продукт не підлягає утилізації разом з іншими побутовими відходами після закінчення терміну служби. Для запобігання можливої шкоди для навколишнього середовища або здоров'я людини через неконтрольовану утилізацію відходів, будь ласка, відокремте цей прилад від інших типів відходів і утилізуйте його належним чином для [REDACTED] раціонального повторного використання матеріальних ресурсів.



Даний продукт не містить ніяких шкідливих речовин.

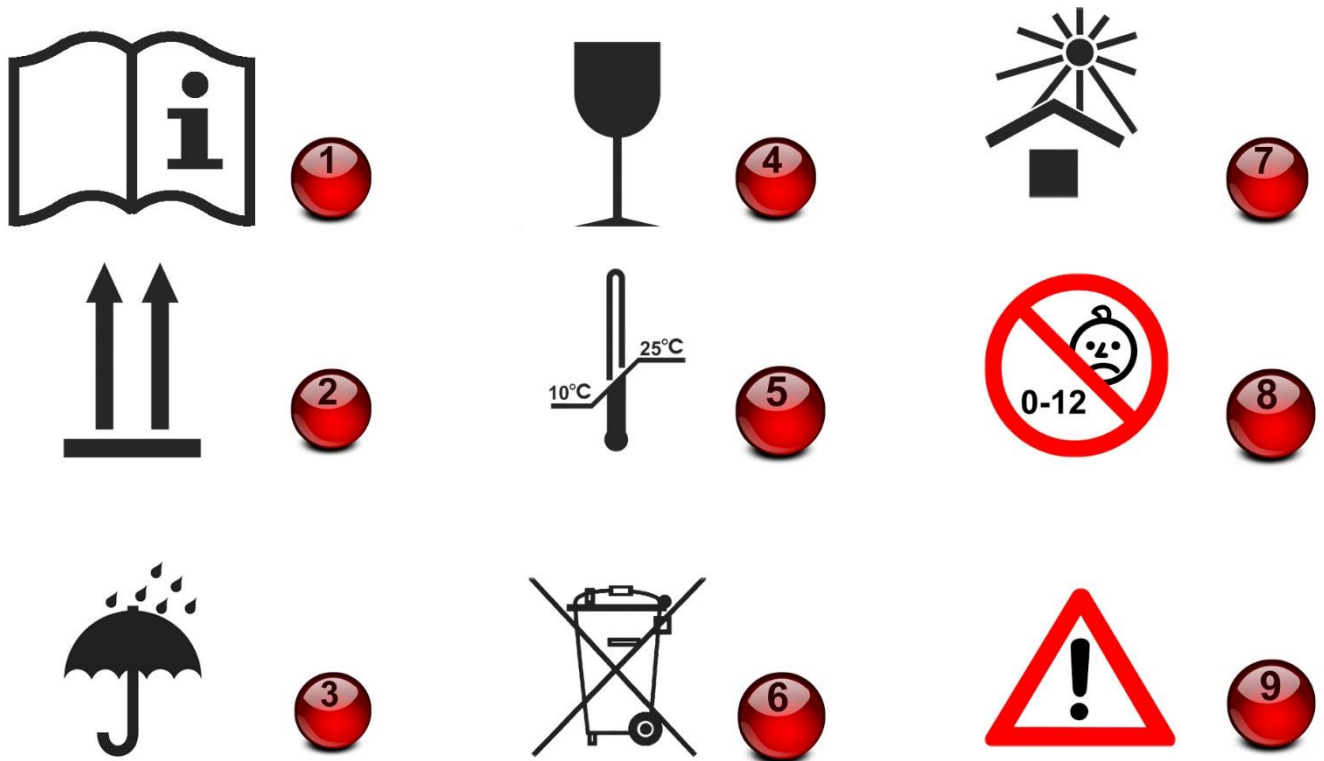
¹ Цей прилад ТМ «OSD» виготовлено в умовах застосування системи суворого контролю якості.

² Медичне ліжко «OSD-93V+OSD-90V» відповідає технічним умовам і визнане придатним для експлуатації.

1

2

7. Символи та їх значення



1 – «Увага! Ознайомтеся з усіма супровідними документами!». Цей символ означає, що користувачеві обов'язково потрібно ознайомитись з Інструкцією з експлуатації.

2 – «Вгору!». Цей символ означає, що тут знаходиться верх виробу.

3 – «Боїться вологи!». Цей символ означає, що виріб може зберігатися та використовуватися тільки у сухому місці.

4 – «Увага! Крихкий виріб!». Цей символ означає, що потрібно обережно поводитися з виробом.

5 – «Дотримуйтеся температурного режиму!». Цей символ означає, що температурна межа для зберігання даного виробу становить: min = 10°C, а max = 25°C.

6 – «Належна утилізація!». Цей символ означає, що продукт не можна викидати до звичайних контейнерів на відходи. Обов'язком споживача є передача виробу до визначеного пункту збору з метою рециклінгу відходів (опереробка відходів).

7 – «Не нагрівати виріб!». Цей символ означає, що виріб потрібно зберігати якнайдалі від прямих сонячних променів.

8 – «Вікове обмеження для дітей!». Цей символ позначає вікове обмеження для дітей віком до 12 років.

9 – «Обережно!». Цей символ позначає неправильну експлуатацію, яка може завдати шкоди користувачеві або виробу.

8. Відомості про сертифікацію

Медичне ліжко OSD-93V+OSD-90V відповідає технічним вимогам і визнано придатними для експлуатації.



Виробник: Hong Ky Co., Ltd / Гонг Ки Ко., Лтд

D2 Street, Binh Chuan Manufacturing Zone, Thuan An, Binh Duong Province, Vietnam / Д2 Стреет, Бінг Чуан Мануфактурінг Зоне, Тгуан Ан, Бінг Дуонг Провінце, В'єтнам.

Уповноважений представник виробника в Україні: ТОВ «ОСД Східна Європа»; адреса: Україна, 03127, м. Київ, пр. 40-Річчя Жовтня, 100/2.

Номер редакції: № 3 від 25.05.2017.

Дата виготовлення: див. на упаковці.

Гарантійний термін на **медичне ліжко OSD-93V+OSD-90V** – 1 рік з дати продажу за умови виконання вимог Інструкції.

На частини, які швидко зношуються, гарантія не поширюється.

Доставка у сервісний центр та зворотня доставка здійснюється за рахунок клієнта.





**ДЕРЖАВНА СЛУЖБА УКРАЇНИ З ПИТАНЬ
БЕЗПЕЧНОСТІ ХАРЧОВИХ ПРОДУКТІВ ТА ЗАХИСТУ СПОЖИВАЧІВ**

вул. Б. Грінченка, 1, м. Київ, 01001, тел. 279-12-70, 279-75-58, факс 279-48-83,
e-mail: info@consumer.gov.ua

ЗАТВЕРДЖУЮ

Голова Держпродспоживслужби

Лапа В. І.



ВИСНОВОК

державної санітарно-епідеміологічної експертизи

від "20" 12 2017 року

№ 602-123-20-3/39873

Об'єкт експертизи: ліжка медичні

(назва об'єкта експертизи)

виготовлений у відповідності із -

(ТУ, ДСТУ, ГОСТ)

Код за ДКПШ, УКТЗЕД, артикул: 9402 90 00 00

Сфера застосування та реалізації об'єкта експертизи медичні заклади, заклади охорони здоров'я, домашні умови

Країна-виробник В'єтнам, Тайвань, Китай; Компанії «HONG KY CO., LTD», D2 STREET, BINH CHUAN MANUFACTURING ZONE, THUAN AN, BINH DUONG PROVINCE, VIETNA « JOSON-CARE ENTERPRISE CO., LTD.», NO.11, ALY. 77, LN. 180, HUSHAN ST., GUIZHAN TOWNSHIP, TAOYUAN COUNTRY 333, TAIWAN; «FOSHAN NANHAI ANJIAN MEDICAL EQUIPMENT PARTS CO.,LTD.», №.3 XINJI INDUSTRIAL PARK, XIQIAO TOWN, NANHAI DISTRICT, FOSHAN CITY, GUANDONG PROVINCE, CHINA

(адреса, місцезнаходження, телефон, факс, E-mail, веб-сайт)

Заявник експертизи ТОВ «ОСД Східна Європа», Україна, 03127 м. Київ, пр-т. 40-Річчя Жовтня, буд. 100/2, тел.: +38 067 440 44 00; код за ЄДРПОУ 32658540

(адреса, місцезнаходження, телефон, факс, E-mail, веб-сайт)

Дані про контракт на постачання об'єкта в Україну контракт додається до документації, що супроводжує вантаж

Об'єкт експертизи відповідає встановленим медичним критеріям безпеки/показникам: за результатами ідентифікації, розгляду і аналізу документації, оцінки ризику для здоров'я населення, а також результатами перевірки (контролю) наданого заявником зразка об'єкта експертизи в межах сфери акредитації, а саме: інтенсивність запаху не більше 2 балів; рівні міграції в атмосферне повітря з продукції не повинні бути більше: формальдегіду – 0,003 мг/м³; фенолу - 0,003 мг/м³; ацетону – 0,35 мг/м³; толуолу – 0,6 мг/м³; метилового спирту – 0,5 мг/м³. Сумарна питома ефективна активність ПРН не більше 370 Бк/кг, бета забруднення не повинні перевищувати 2-3 частини за хв/см² відповідно до вимог ДСанПіН 8.2.1-181-2012 «Полімерні та полімервмісні матеріали, вироби і конструкції, що застосовуються у будівництві та виробництві меблів. Гігієнічні вимоги», НРБУ- 97 «Норми радіаційної

безпеки України».

Необхідними умовами використання/застосування, зберігання, транспортування, утилізації, знищення є: а) дотримання вимог, які встановлені даним висновком за результатами випробування наданого зразка; б) забезпечення умов транспортування та термінів зберігання продукції відповідно до рекомендацій виробника, вказаних у супровідній документації; в) проведення вибіркового випробувань об'єкта експертизи на відповідність вимогам даного висновку та діючого санітарного законодавства

За результатами державної санітарно-епідеміологічної експертизи ліжка медичні

(назва об'єкта експертизи)

за наданим заявником зразком відповідають вимогам діючого санітарного законодавства України і за умови дотримання вимог цього висновку можуть бути використані в заявленій сфері застосування.

Термін придатності згідно рекомендацій виробника

Інформація щодо етикетки, інструкції, правил тощо: етикетка українською мовою повинна міститись на кожній одиниці продукції; маркування здійснюватись у відповідності з діючим Законодавством України. Даний висновок не може бути використаний для реклами споживчих якостей об'єкта експертизи

Висновок дійсний п'ять років

Відповідальність за дотримання вимог цього висновку несе заявник.

Показники безпеки, які підлягають контролю на кордоні: за показниками безпеки підлягають стандартному контролю (візуальному та документальному).

Показники безпеки, які підлягають контролю при митному оформленні: за показниками безпеки підлягають стандартному контролю (візуальному та документальному).

Поточний державний санітарно-епідеміологічний нагляд здійснюється згідно з вимогами цього висновку на об'єктах державного санітарно-епідеміологічного нагляду за встановленими медичними критеріями безпеки, умовами використання/застосування, зберігання, транспортування, утилізації і знищення у обсязі та з періодичністю, визначеними програмами інспектування у відповідності з чинним санітарним законодавством України.

Комісія з питань державної санітарно-епідеміологічної експертизи Центру превентивної медицини Державного Управління справами

м. Київ, вул. Заболотного, 15 т.526-55-32
факс 526-50-06

Протокол експертизи

№ 7833 від 08.12.2017 р.

(№ протоколу, дата його затвердження)

Голова комісії

Гаврильченко О.Г.

М.П

(прізвище, ім'я, по батькові)

/підпис/



		Сторінка:	1 з 1
ТОВ «ОСД Східна Європа»	Декларація відповідності №НК	Ред.-Індекс	01
		Станом на:	17.07.2017

Ми, Товариство з обмеженою відповідальністю «ОСД Східна Європа», знаходимося за адресою Україна, 03127, м. Київ, пр. 40-Річчя Жовтня, 100/2 декларуємо про наступне:

Назва виробу:	<i>Меблі медичні та комплектуючі</i>
Перелік виробів:	<i>Див. додаток 1 до цієї декларації</i>
Виробник:	<i>HONG KY CO., LTD</i>
Адреса виробника:	<i>D2 STREET, BINH CHUAN MANUFACTURING ZONE, THUAN AN, BINH DUONG PROVINCE, VIETNAM</i>
Уповноважений представник	<i>ТОВ «ОСД Східна Європа»</i>
Адреса уповноваженого представника	<i>Пр. 40-Річчя Жовтня, 100/2 03127, м. Київ, Україна</i>
Сфера застосування:	<i>Медичні заклади, заклади охорони здоров'я, домашні умови.</i>
Стерильність:	<i>Не застосовується</i>
Класифікація:	<i>Клас I (Правило 9, Додаток 2 ТР №753)</i>
Процедура оцінки:	<i>Додаток 8 ТР №753</i>

Вищевказані вироби відповідають основним вимогам для медичних виробів згідно Додатку 1 Технічного регламенту №753 від 02.10.2013 року.

Технічна документація з підтвердження відповідності зберігається в ТОВ «ОСД Східна Європа», за адресою Україна, 03127, м. Київ, пр. 40-Річчя Жовтня, 100/2.

Дана декларація є чинна до 04.05.2022.

Місце і дата видання:	Київ, 17.07.2017
Уповноважений представник:	Мірза Костянтин Олександрович
Посада:	Директор
Підпис, штамп:	



9. Умови гарантії

ТОВ «ОСД Східна Європа» гарантує відсутність заводських дефектів і роботу пристрою протягом гарантійного терміну 12 місяців з дати купівлі при дотриманні правил експлуатації виробу викладених у Інструкції.

1. Гарантійний ремонт проводиться **тільки** протягом гарантійного терміну.
2. Виріб знімається з гарантії у наступних випадках:
 - а) порушення правил експлуатації, викладених в Інструкції;
 - б) за наявності ознак стороннього втручання (спроба самостійного ремонту виробу);
 - в) якщо пристрій використовувався не за призначенням.
3. Гарантія не розповсюджується на:
 - а) механічні пошкодження чи пошкодження внаслідок транспортування;
 - б) пошкодження, які викликані потраплянням до виробу сторонніх предметів, речовин, рідин тощо;
 - в) пошкодження, які викликані побутовими факторами, зовнішніми діями (перепади напруги у мережі), неправильне підключення пристрою.
4. Споживач має право на обмін товару належної якості протягом 14 (чотирнадцяти) днів, не враховуючи дня купівлі згідно зі статтею 9 Закону України «Про захист прав споживачів»:

Обмін товару належної якості проводиться за умови, якщо він не використовувався і якщо збережено його товарний вигляд (складений в заводську упаковку), споживчі властивості, пломби, ярлики, а також розрахунковий документ, виданий споживачеві разом із проданим товаром.

УВАГА: Артикул, технічні характеристики, колір, зовнішній вигляд та комплектація виробів можуть бути змінені виробником без попередження.

Дата продажу: _____

Підпис/Печатка: _____