



Легкий алюмінієвий інвалідний візок

OSD-JYX7-40 / OSD-JYX7-45 / OSD-JYX7-50

Інструкція з експлуатації



Дякуємо, що обрали нашу продукцію.
Уважно ознайомтеся з цією інструкцією та дотримуйтесь її під час використання.



Цей пристрій відповідає стандарту європейської Директиви 93/42/ЄЕС

ЗМІСТ

1.	Вступ.....	3
2.	Заходи безпеки	3
3.	Технічні характеристики.....	4
4.	Регулювання глибини сидіння.....	5
5.	Висота сидіння та регулювання центру ваги.....	6
6.	Регулювання гальм.....	7
7.	Регулювання: кута нахилу / висоти спинки / ручки.....	7
8.	Підніжки	9
9.	Поруччя	10
10.	Задні колеса.....	11
11.	Анти-самоскидна система.....	12
12.	Рівень жорсткості.....	12
13.	Загальні положення.....	13
14.	Використання.....	13
15.	Заїзд на бордюр	13
16.	З'їзд з бордюру	14
17.	Усунення несправностей.....	15
18.	Відомості про сертифікацію	16
19.	Умови гарантії.....	17

1. Вступ

Дякуємо, що надали перевагу нашій продукції. Будь ласка, уважно ознайомтесь з цією Інструкцією та дотримуйтеся її під час використання виробу.



Не використовуйте інвалідний візок, не ознайомившись з Інструкцією.

Не використовуйте інвалідний візок у випадку його пошкодження.

Не намагайтеся внести зміни до конструкції виробу.

ТМ «OSD» гарантує використання високоякісних матеріалів та контроль виробництва на усіх його стадіях.

Інвалідний візок «OSD-JYX7-40 / OSD-JYX7-45 / OSD-JYX7-50» розроблено для максимальної зручності та безпеки користувача. Виріб розрахований для використання на вулиці та в житлових приміщеннях.

Даний виріб відповідає вимогам європейської Директиви 94/42/ЄЕС виробів медичного призначення.

Особливості інвалідного візка «OSD-JYX7-40 / OSD-JYX7-45 / OSD-JYX7-50»:

- ✓ Литі задні колеса, діаметром – 24 дюйми.
- ✓ Литі передні колеса, діаметром – 7 дюймів.
- ✓ Пневматичні шини низького тиску.
- ✓ Алюмінієві обіддя задніх коліс.
- ✓ Знімні підніжки.
- ✓ Металеві гальма.
- ✓ Відкидні поруччя.
- ✓ Регулювання глибини сидіння.
- ✓ Спинка регулюється за кутом нахилу та висотою
- ✓ Поруччя регулюється за довжиною та висотою.
- ✓ Поворотні передні колеса.
- ✓ Регулювання центру ваги за рахунок зміни позицій задніх осей коліс.
- ✓ Змінний кут регулювання підніжок.
- ✓ Інвалідний візок обладнаний анти-самоскидною системою.
- ✓ Пластмасові платформи підніжок регулюються за кутом нахилу.

2. Заходи безпеки

Перед початком використання інвалідного візка або під час використання після тривалого зберігання переконайтеся, що всі частини закріплені та міцно зафіксовані. Регулярно перевіряйте загальний технічний стан інвалідного візка: усі елементи з часом зношуються, особливо це стосується коліс, сидіння, підніжок та поруччя.

Уникайте калюж або інших вологих поверхонь. Наразі намокання інвалідного візка, його слід якомога скоріше висушити.

Під час проїзду через перепони (крутий з'їзд чи підйом, сходи тощо) будьте уважні та обережні, переконайтеся, що немає ризиків зазначених вище.

1. Максимально допустиме навантаження на інвалідний візок – 136 кг. **НІКОЛИ НЕ ПЕРЕВИЩУЙТЕ ДОПУСТИМИЙ ЛІМІТ ВАГИ!**
2. Не підіймайте інвалідний візок, тримаючи його за поруччя, адже підіймати слід за раму.
3. Будьте уважні під час розкладання інвалідного візка – остерігайтеся травмування пальців рук.
4. **НІКОЛИ** не використовуйте інвалідний візок на поверхнях, що рухаються або ескалаторі!
5. Кожні два роки слід проводити повний кваліфікований технічний огляд інвалідного візка.
6. Виготовлені з тканини частини інвалідного візка (сидіння та спинка) потрібно прати в міру забруднення (попередньо їх слід зняти, відкрутивши гвинти на візку). Для чистки м'яких частин застосовуйте м'який засіб, теплу воду та губку. Насухо витріть.
7. Перевіряйте тиск в шинах задніх коліс мінімум двічі на місяць. Рекомендований робочий тиск – 2 – 2,5 bar. **НІКОЛИ** не перевищуйте робочий тиск в шинах – 4,5 bar.
8. Перевіряйте надійність кріплення спиць у задніх колесах. Ослаблення кріплення може призвести до деформації коліс.
9. Намагайтеся тримати осі передніх та задніх коліс у чистоті.
10. Негайно замініть обіддя задніх коліс, якщо на них виявлені задирки чи інші пошкодження, які можуть травмувати руки (долоні) користувача.
11. Регулярно оглядайте гальмівний механізм. На ефективність гальмування можуть впливати: низький тиск в шинах задніх коліс, потрапляння бруду чи сторонніх предметів до рухомих частин інвалідного візка.
12. Якщо виявлено несправність, то **НЕ ПРОВОДЬТЕ** ремонт самостійно. Зверніться до спеціаліста.

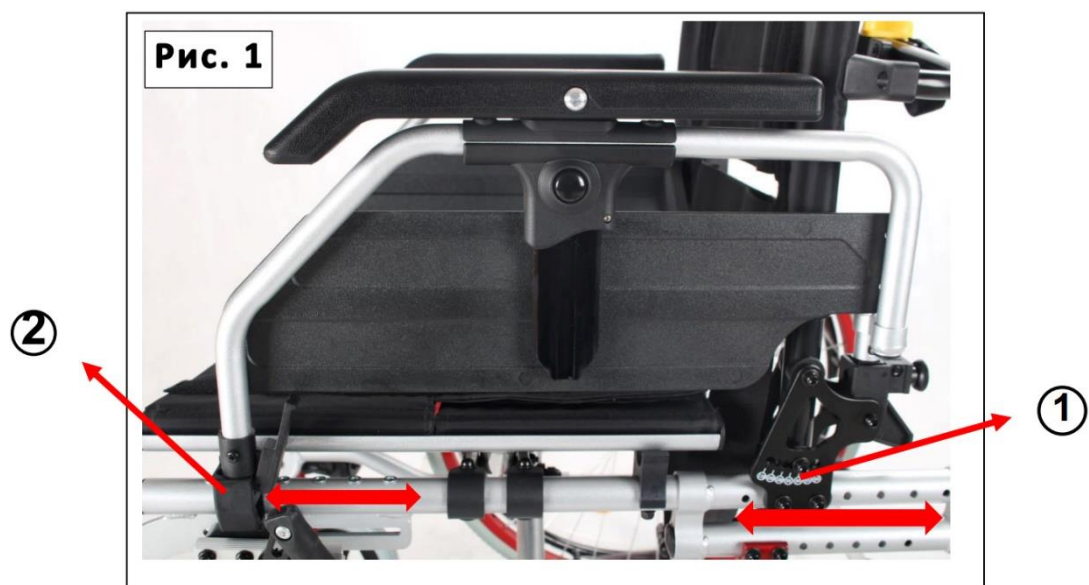
ТМ «OSD» не гарантує безпеку користувачеві та правильне функціонування інвалідного візка за умов, якщо будь-який з оригінальних компонентів був змінений або замінений на неоригінальний.

3. Технічні характеристики

Параметр	Артикул		
Модель:	OSD- JYX7-40	OSD- JYX7-45	OSD- JYX7-50
Колір:	чорний		
Матеріал:	алюміній		

Матеріал сидіння та спинки:	нейлон		
Загальна ширина, (см):	62	67	72
Загальна висота, (см):	90		
Ширина у складеному вигляді, (см):	36		
Ширина сидіння, (см):	40	45	50
Глибина сидіння, (см):	від 45 до 55		
Висота спинки, (см):	від 45 до 50		
Висота сидіння від підлоги, (см):	56		
Передні колеса, (дюйм):	7"		
Задні колеса, (дюйм):	24"		
Вага, (кг):	21,5		
Максимальне навантаження, (кг):	136		

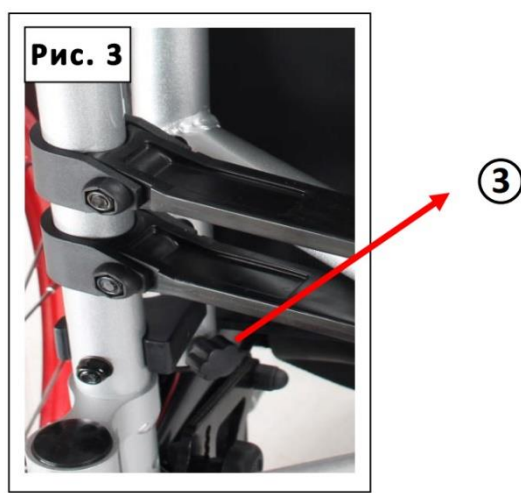
4. Регулювання глибини сидіння



Від'єднайте пластину від задньої панелі (1) та потягніть її уперед або назад, потім оберіть зручне положення для користувача та закріпіть пластину на місце.

Підсилювач підлокітника (2) повинен відповідно рухатися уперед або назад.

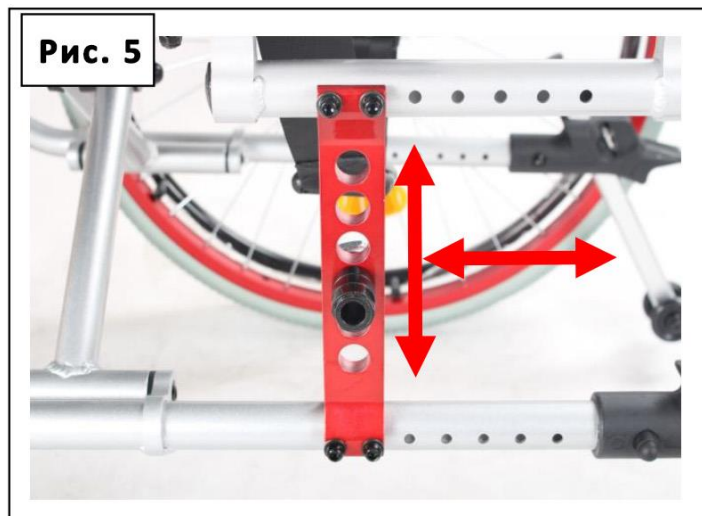
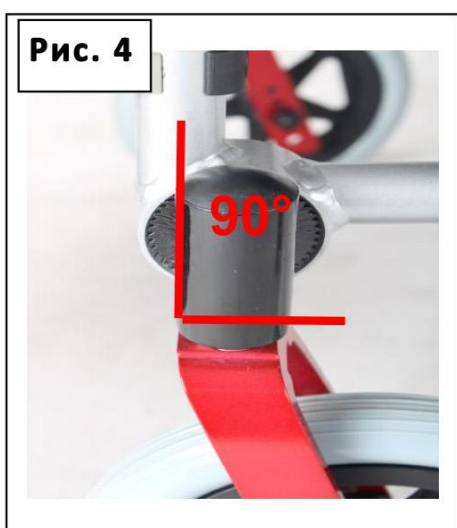
Інвалідний візок має 6 позицій регулювання для зміни глибини сидіння. Довжина кожної секції – 25 мм (див. Рис. 1).



Зніміть з сидіння чохол (задню частину) (див. Рис. 2) та поверніть регулятор (3) під сидінням, завдяки цьому користувач зможе пересувати базу задньої секції.

Після завершення налаштування знову затягніть ручку та прикріпіть клапан назад, щоб переконатися, що передня частина сидіння та задня міцно з'єднані.

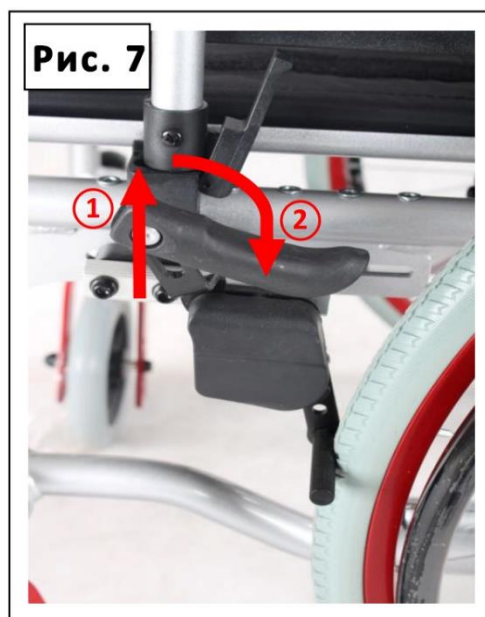
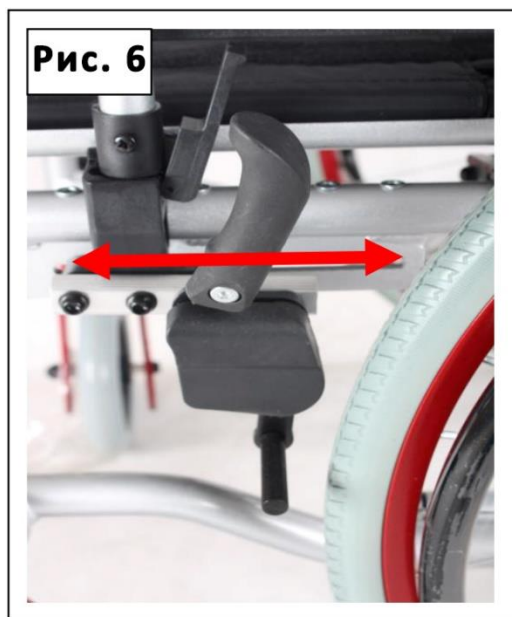
5. Висота сидіння та регулювання центру ваги



У моделях «OSD-JYX7-40 / OSD-JYX7-45 / OSD-JYX7-50» можна самостійно відрегулювати центр ваги у візку за рахунок зміни положень задніх осей коліс. Їх можна налаштувати горизонтально та вертикально (див. Рис. 5).

Переміщуйте вісь за горизонталлю, щоб налаштувати центр ваги. Зніміть колеса й перемістіть вісь з втулки, потім підійміть її до необхідної висоти. Налаштуйте передню кришку, щоб установити висоту та нахиліть її на 90° (див. Рис. 4).

6. Регулювання гальм



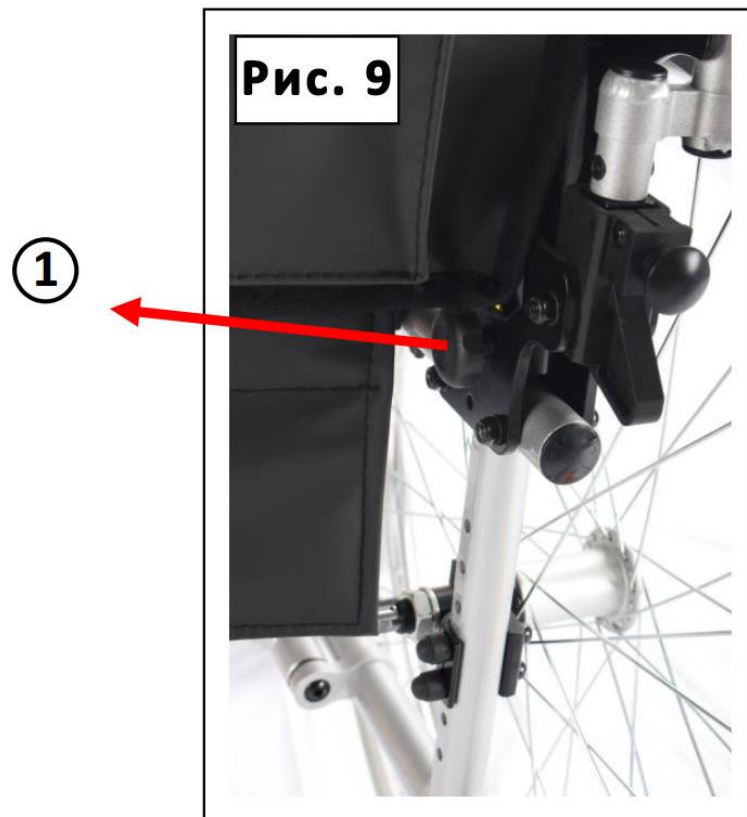
В Інвалідному візку «OSD-JYX7-40 / OSD-JYX7-45 / OSD-JYX7-50» використовується принцип гальмівного блокування. Кожного разу, коли користувач коригує положення заднього колеса необхідно відповідно відрегулювати й гальма. Гальма повинні легко блокуватися та надійно утримувати обіддя коліс, щоб вони не оберталися більше. Гальма можуть рухатися уперед й назад відповідно до положення колеса (див. Рис.6). Після застосування гальм, гальмівну ручку можна скласти для зручності користувача: потягніть гальмівну рукоятку, а потім поверніть її назад (див. Рис.7).

7. Регулювання: кута нахилу / висоти спинки / ручки



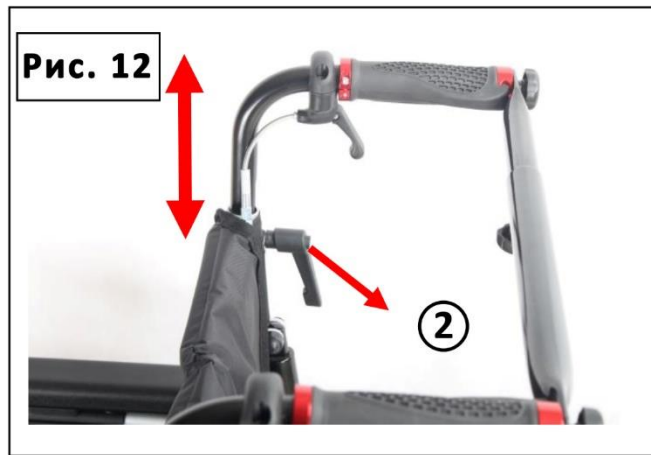
Є 7 модифікацій регулювання для налаштування кута нахилу спинки інвалідного візка: від 80° до 110° (див. Рис. 8). Зніміть ручку та гвинтову вставку (див. Рис. 9 ; ①) та установіть на потрібний кут

і знову зафіксуйте ручку.



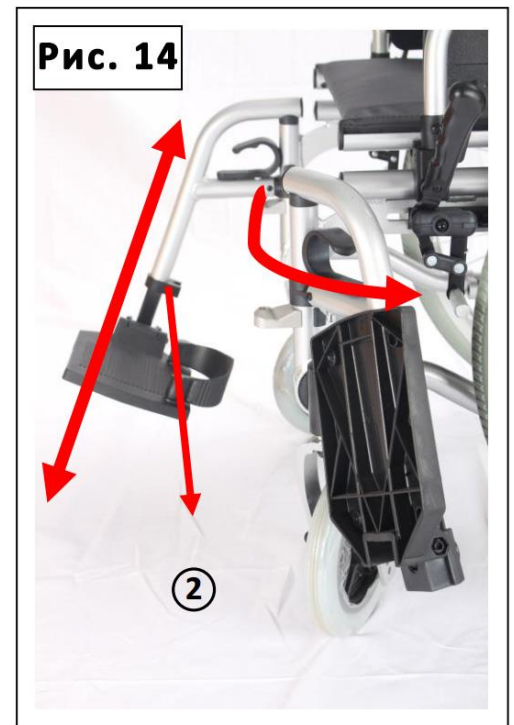
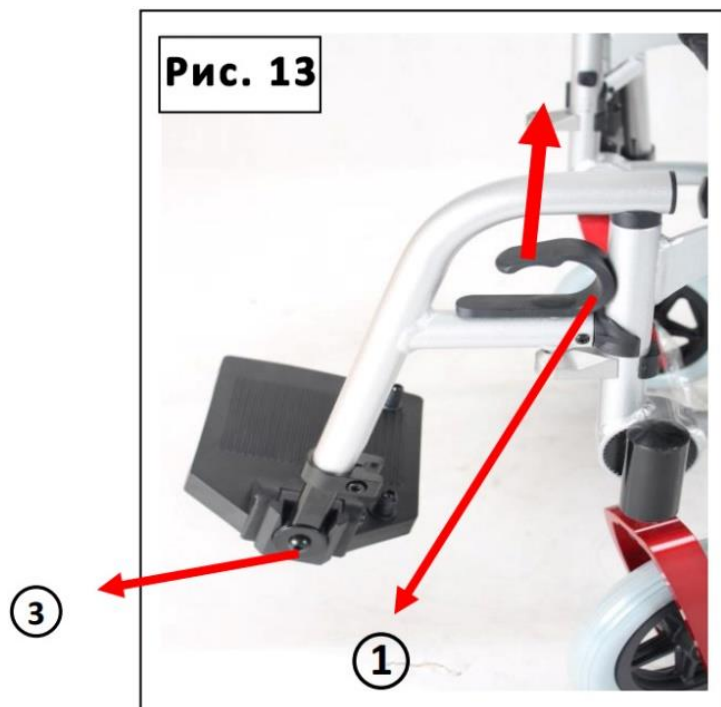
Є 6 модифікацій регулювання спинки за висотою. Довжина кожної секції становить 15 мм (див. Рис. 10). Зніміть ручку (див. Рис. 11; ①) та гвинти, й вставте їх у потрібне положення та встановіть ручку на місце.





Відпустіть руків'я (див Рис. 12; ②) і підтягніть натискачі на ручці для регулювання висоти ручок асистента, щоб йому було зручно керувати інвалідним візком.

8. Підніжки

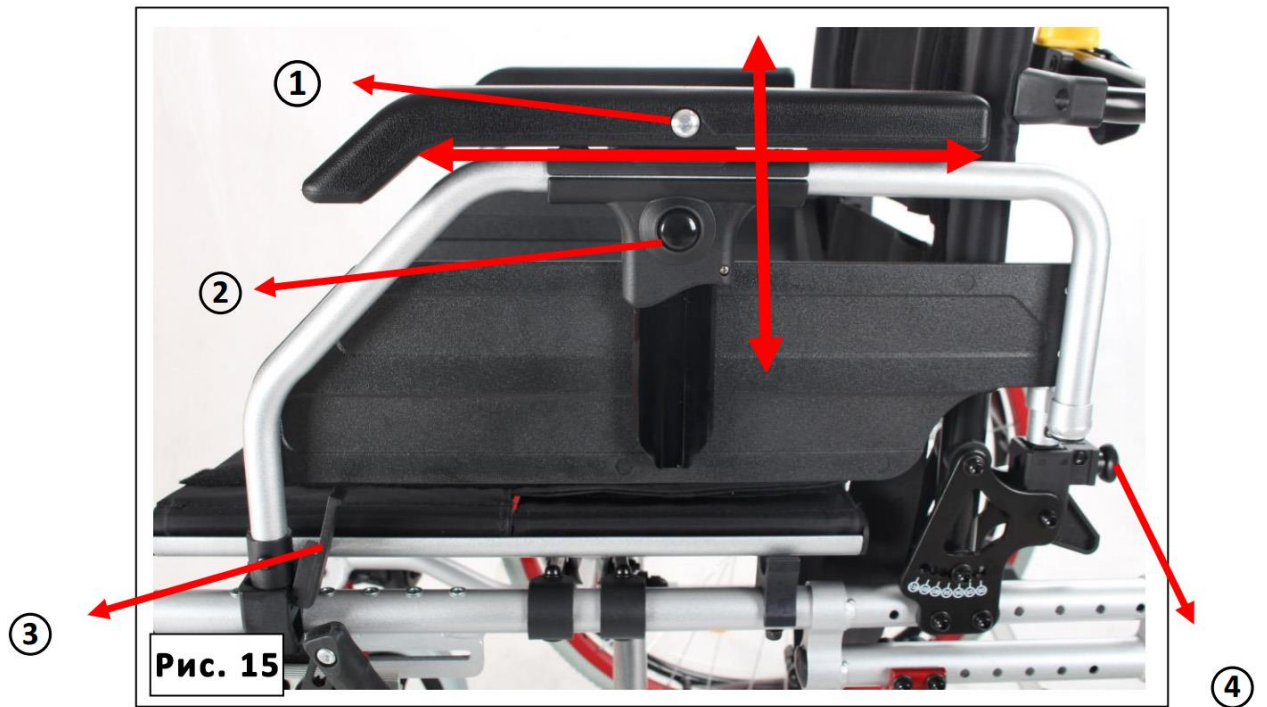


Потягніть за гачок (див. Рис. 13; ①) і відкиньте підніжку у сторону.

Відпустіть затискач (див. Рис. 14; ②) і витягніть внутрішню трубку на потрібну довжину.

Відпустіть гвинт (див. Рис. 13; ③), щоб користувач зміг відрегулювати кут нахилу індивідуально під свої потреби.

9. Поруччя



Натисніть кнопку (див. Рис. 15; ①) та посуňte поруччя уперед або назад, щоб встановити бажану довжину. Натисніть кнопку (див. Рис. 15; ②) і підніміть або натисніть на ручку, щоб встановити максимально комфортну висоту.



Натисніть на фіксатор для розблокування поруччя (див. Рис. 15; ③), щоб користувач/асистент

міг підняти підлокітник задля зручного переміщення пацієнта (див. Рис.16).

10.Задні колеса

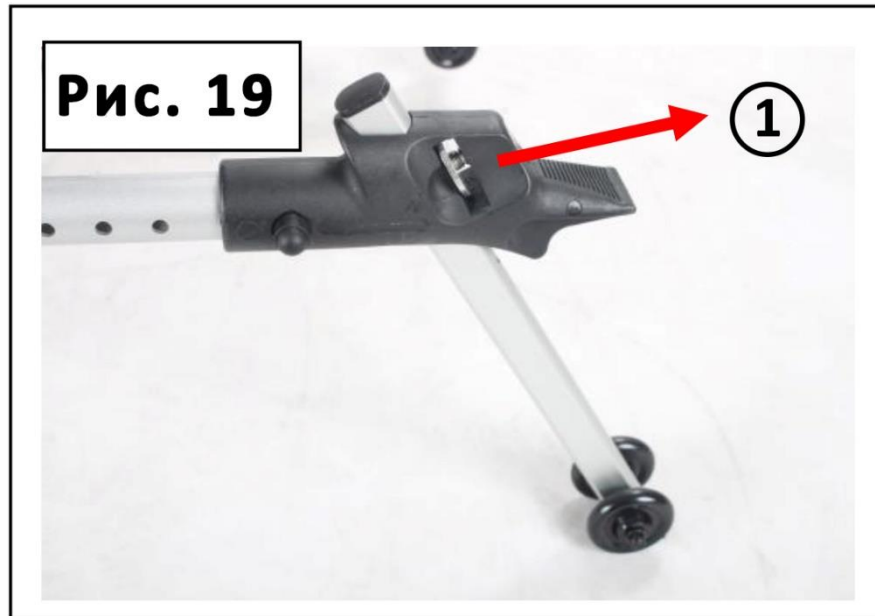
Натисніть на кнопку на колесі, а саме на вісь (див. Рис. 17), після цього витягніть колесо за допомогою швидко-з'ємного болта.



Встановлюючи заднє колесо, натисніть на кнопку «швидкої викрутки», щоб переконатись, що дві маленькі металеві кульки (див. Рис. 18; ①) опускаються у болт і вірно вставлені в основу осі. Відпустіть кнопку та переконайтеся, що дві металеві кульки вийшли з болту.



11. Анти-самоскидна система



Потягніть металеву шайбу назад для урегулювання висоти стрижня. Це налаштування повинно відповідати висоті сидіння. Обов'язково переконайтеся, що інвалідний візок не нахилиється.

12. Рівень жорсткості



Інвалідний візок «OSD-JYX7-40 / OSD-JYX7-45 / OSD-JYX7-50» забезпечує рівень жорсткості спинки і сидіння, який налаштовується індивідуально під потреби користувача. Кут нахилу спинки також регулюється.

Зніміть чохол зі спинки та відрегулюйте ремені жорсткості (див. Рис. 20).

13. Загальні положення

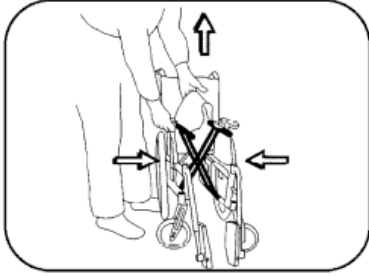


Рис. 1

Як скласти коляску (рис. 1):

1. Підійміть підніжки.
2. Потягніть за сидіння, як показано на малюнку.
3. Покладіть свої руки таким чином, щоб уникнути травмування.

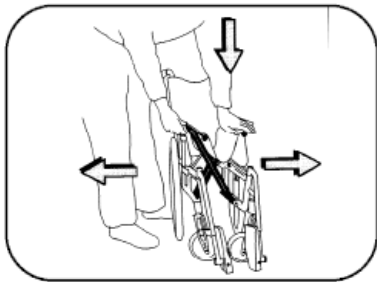


Рис. 2

Як розкласти коляску (рис. 2):

1. Розведіть трубчасті опори сидіння, як показано на малюнку.

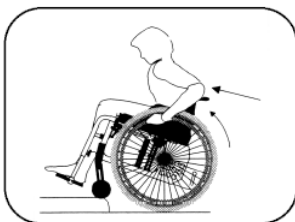
ПРИМІТКА: Переконайтеся, що ваші пальці не знаходяться між металевими частинами рами.

14. Використання

Правильний розподіл ваги тіла у колясці є запорукою легкого керування. Чим ближче центр ваги до задніх коліс, тим легше керувати коляскою. Значний вплив мають:

- будова тіла,
- постава,
- положення на сидінні,
- розміщення задніх коліс.

15. Заїзд на бордюр

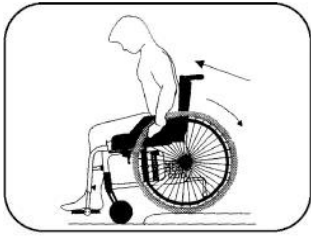


Заїзд на бордюр передніми колесами:

1. Під'їдьте якомога ближче до бордюру.
2. Щоб підняти передні колеса догори, слід перенести центр ваги назад, а верхню частину тіла нахилити вперед. Відштовхніться задніми колесами та одночасно нахиліть тулуб трішки вперед.



Рекомендовано тільки досвідченим користувачам.



Заїзд на бордюр задніми колесами:

1. Під'їдьте задніми колесами до бордюру.
2. Нахилившись вперед, наїдьте на перешкоду.



Метод рекомендовано у випадках, якщо бордюр низький. Також зверніть увагу на висоту підніжок.



Заїзд на бордюр з допомогою асистента:

1. За допомогою ручок підійміть передні колеса.
2. Міцно тримайте ручки, поки задні колеса повністю не наїдуть на перешкоду.

16. З'їзд з бордюру



З'їзд з бордюру передніми колесами:

1. Наблизьтесь до кінця брівки.
2. Утримуйте рівновагу на задніх колесах та повільно спускайте передні колеса з брівки.
3. Повільно скотіть задні колеса.



Рекомендовано тільки досвідченим користувачам.



З'їзд з бордюру задніми колесами:

1. Під'їдьте до кінця бордюру.
2. З'їжджати з бордюру, нахилившись вперед, як показано на малюнку.

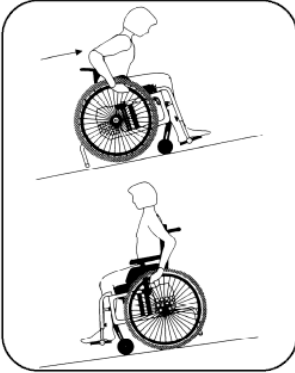


Метод рекомендовано у випадках, якщо перешкода не більша 10 см заввишки.



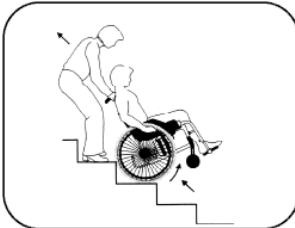
З'їзд з бордюру з допомогою асистента:

1. Асистент нахилиє коляску на себе, поки передні колеса не відірвуться від поверхні.
2. З'їжджати задніми колесами з брівки і повільно опускати передні колеса.



Подолання з'їзду/підйому:

1. Переконайтеся, що утворений нахил не призведе до падіння.
2. Під час з'їзду не можна раптово змінювати напрямок руху.
3. Якщо ви не впевнені в безпеці з'їзду/підйому, зверніться за допомогою до оточуючих.
4. Підіймаючись, перенесіть центр ваги вперед.
5. З'їжджаючи, перенесіть центр ваги назад.
6. Для регулювання швидкості використовуйте обіддя коліс.
НЕ ЗАСТОСОВУЙТЕ ГАЛЬМА.



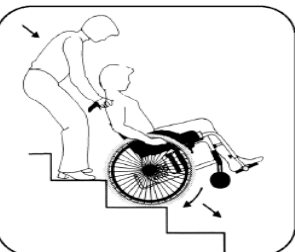
Сходи:

1. Долаючи сходи, **ЗАВЖДИ** звертайтеся за допомогою.
2. **НИКОЛИ** не користуйтеся ескалатором, навіть якщо вас супроводжують.



Підйом сходами з допомогою асистента:

1. Під'їдьте задніми колесами до першої сходинки.
2. Повільно наїжджайте коляскою, на задніх колесах, на кожну із сходинок.
3. Після першої сходинки переконайтеся, що передні колеса стоять на сходинці.
4. Якщо вас супроводжують дві людини, одна з них може допомагати, підіймаючи передню частину коляски, а інша – тримати за раму, як показано на малюнку.



17. Усунення несправностей

Якщо під час руху інвалідний візок нахилиється в бік, то необхідно:

- перевірити налаштування осей задніх коліс;
- переконатися, що користувач рівномірно розташований в колясці і немає переважування на один бік.

Якщо інвалідний візок переміщується з надмірним навантаженням, то необхідно:

- перевірити налаштування осей задніх коліс;
- перевірити осі передніх коліс на відсутність забруднення та сторонніх предметів;
- перевірити чи не відбулося перенесення центру ваги вперед.

Якщо виникають труднощі під час повороту інвалідного візка, то необхідно:

- переконатися, що осі та напрямні передніх коліс вільні від сторонніх предметів;
- перевірити фіксацію кріплень передніх коліс (чи вони не перетягнуті).

Якщо гальма погано тримаються, то необхідно:

- переконатися, що відстань між гальмами та колесом правильно відрегульована.

Якщо інвалідний візок нестійка, то необхідно:

- перевірити надійність фіксації кріплень в усіх елементах інвалідного візка.

Вищезазначені проблеми можуть виникнути внаслідок невірного налаштування інвалідного візка! Якщо жодна інструкція з усунення проблеми не допомогла, зверніться до вашого дилера.

18. Відомості про сертифікацію

Легкий алюмінієвий інвалідний візок «OSD-JYX7-40 / OSD-JYX7-45 / OSD-JYX7-50» відповідає технічним вимогам і визнано придатним для експлуатації.



Виробник: Guangdong Shunde Jaeyong Hardware Co., Ltd.

/ Гуандонг Шунд Джаейонг Хардвер Ко., Лтд.

23 Shapu Street, Junan Town, Shunde Area Foshan City, Guangdong Province, P.R. China / 23 Шапу Стріт, Джунан Таун, Шунд Єріа Фошан Сіті, Гуандонг Провінс, Китай.

Уповноважений представник в Україні: ТОВ «ОСД Східна Європа»; адреса: Україна, 03127, м. Київ, пр. 40-Річчя Жовтня, 100/2.

Номер редакції: № 7 від 17.07.2017.

Дата виготовлення: див. на упаковці.

Гарантійний термін на **коляску «OSD-JYX7-40 / OSD-JYX7-45 / OSD-JYX7-50»** – 1 рік з дати продажу за умови виконання вимог Інструкції.

На частини, які швидко зношуються, гарантія не поширюється.

Доставка у сервісний центр та зворотня доставка здійснюється за рахунок клієнта.





19. Умови гарантії

ТОВ «ОСД Східна Європа» гарантує відсутність заводських дефектів і роботу пристрою протягом гарантійного терміну 12 місяців з дати купівлі при дотриманні правил експлуатації виробу викладених у Інструкції.

1. Гарантійний ремонт проводиться **тільки** протягом гарантійного терміну.
2. Виріб знімається з гарантії у наступних випадках:
 - а) порушення правил експлуатації, викладених в Інструкції;
 - б) за наявності ознак стороннього втручання (спроба самостійного ремонту виробу);
 - в) якщо пристрій використовувався не за призначенням.
3. Гарантія не розповсюджується на:
 - а) механічні пошкодження чи пошкодження внаслідок транспортування;
 - б) пошкодження, які викликані потраплянням до виробу сторонніх предметів, речовин, рідин тощо;
 - в) пошкодження, які викликані побутовими факторами, зовнішніми діями (перепади напруги у мережі), неправильне підключення пристрою.
4. Споживач має право на обмін товару належної якості протягом 14 (чотирнадцяти) днів, не враховуючи дня купівлі згідно зі статтею 9 Закону України «Про захист прав споживачів»:

Обмін товару належної якості проводиться за умови, якщо він не використовувався і якщо збережено його товарний вигляд (складений в заводську упаковку), споживчі властивості, пломби, ярлики, а також розрахунковий документ, виданий споживачеві разом із проданим товаром.

УВАГА: Артикул, технічні характеристики, колір, зовнішній вигляд та комплектація виробів можуть бути змінені виробником без попередження.

Дата продажу: _____

Підпис/Печатка: _____