

# JET

**JDR-34**  
**JDR-34F**

**РАДИАЛЬНО-СВЕРЛИЛЬНЫЙ  
СТАНОК**

**GB**  
**Operating Instructions**

**D**  
**Gebrauchsanleitung**

**F**  
**Mode d'emploi**

**RUS** ✓  
**Инструкция по эксплуатации**



**WMH Tool Group AG**  
Bahnstrasse 24, CH-8603 Schwerzenbach  
[www.wmhtoolgroup.ch](http://www.wmhtoolgroup.ch); [info@wmhtoolgroup.ch](mailto:info@wmhtoolgroup.ch)  
Tel +41 (0) 44 806 47 48  
Fax +41 (0) 44 806 47 58

M-10000390M, 10000395M/...05/07



# Инструкция по эксплуатации

Уважаемый покупатель,

Большое спасибо за доверие, которое Вы оказали нам, купив новый станок, изготовленный компанией JET. Эта инструкция разработана для владельцев и обслуживающего персонала радиально-сверлильных станков JDR-34 и JDR-34F с целью обеспечения надежного пуска их в эксплуатацию и безопасной работы на них, а также их технического обслуживания. Обратите, пожалуйста, внимание на информацию этой инструкции по эксплуатации и прилагаемых документов. Полностью прочитайте эту инструкцию, особенно указания по технике безопасности, прежде чем Вы смонтируете станок, запустите его в эксплуатацию или будете проводить работы по техническому обслуживанию. Для достижения максимального срока службы и производительности Вашего станка тщательно следуйте, пожалуйста, нашим указаниям.

Данный станок является станком класса «хобби», и предназначен для индивидуального (бытового) применения, т. е. по своим конструктивным особенностям и техническим характеристикам станок не предназначен для использования на производстве. Если Вы планируете эксплуатировать станок в более производительных условиях, рекомендуем проконсультироваться с представителем продавца или сервисного центра JET о возможностях оборудования.

## 2. Гарантийные услуги JET

Компания JET стремится к тому, чтобы ее продукты отвечали высоким требованиям клиентов по качеству и стойкости.

JET гарантирует первому владельцу, что каждый продукт не имеет дефектов материалов и дефектов обработки, и предоставляет:

**2 ГОДА ГАРАНТИИ JET НА ВСЕ ПРОДУКТЫ, ЕСЛИ НЕ ПРЕДПИСАНО НИЧЕГО ДРУГОГО.**

Эта гарантия не распространяется на те дефекты, которые вызваны прямыми или косвенными нарушениями, невнимательностью, случайными повреждениями, неквалифицированным ремонтом, недостаточным техническим обслуживанием, а также естественным износом.

Гарантия JET начинается с даты продажи первому покупателю.

Для использования гарантии JET-, дефектный продукт или деталь должны быть доставлены уполномоченному торговцу изделиями JET для исследования. Если наш контроль установит дефект, то мы производим ремонт этого продукта или его замену.

JET оставляет за собой право на изменение деталей и принадлежностей, если это будет признано целесообразным

## 3. Безопасность

### 3.1 Применение согласно предписанию

Этот радиально-сверлильный станок предназначен исключительно для сверления древесины и обрабатываемых резанием полимерных материалов и металлов.

Обработка других материалов является недопустимой или в особых случаях может производиться после консультации с производителем станка.

**Категорически запрещается обрабатывать резанием магний – высокая опасность пожара!**

Применение по назначению включает в себя также соблюдение инструкций по эксплуатации и техническому обслуживанию, предоставленных изготовителем.

Станок разрешается обслуживать лицам, которые ознакомлены с его работой и техническим обслуживанием и предупреждены о возможных опасностях.

Необходимо соблюдать также установленный законом минимальный возраст

Используйте станок только в технически исправном состоянии.

Наряду с указаниями по технике безопасности, содержащимися в инструкции по эксплуатации, и особыми предписаниями Вашей страны необходимо принимать во внимание общепринятые технические правила работы на дерево- и металлообрабатывающих станках.

Каждое отклоняющееся от этих правил использование рассматривается как неправильное применение и изготовитель не несет ответственности за повреждения, происшедшие в результате этого. Ответственность несет только пользователь.

### 3.2 Общие указания по технике безопасности

Дерево- и металлообрабатывающие станки при неквалифицированном обращении представляют определенную опасность. Поэтому для безопасной работы необходимо соблюдение имеющихся предписаний по технике безопасности и нижеследующих указаний.

Прочитайте и изучите полностью инструкцию по эксплуатации, прежде чем Вы начнете монтаж станка и работу на нем.

Храните инструкцию по эксплуатации, защищая ее от грязи и влаги, рядом со станком и передавайте ее дальше новому владельцу станка.

На станке не разрешается проводить какие-либо изменения, дополнения и перестроения.

Ежедневно перед включением станка проверяйте безупречную работу и наличие необходимых защитных приспособлений.

Необходимо сообщать об обнаруженных недостатках на станке или защитных приспособлениях и устранять их с привлечением уполномоченных для этого работников.

В таких случаях не проводите на станке никаких работ, обезопасьте станок посредством вытягивания сетевого штекера.

Для защиты длинных волос необходимо надевать фуражку или сетку для волос.

Носите плотно прилегающую одежду.

Снимайте украшения, кольца и наручные часы.

Носите защитную обувь, ни в коем случае не надевайте прогулочную обувь или сандалии. Используйте средства индивидуальной защиты, предписанные для работы

согласно инструкциям.

При работе на станке не надевать **перчатки**.

При работе необходимо надевать защитные очки.

Станок должен быть установлен так, чтобы было достаточно места для его обслуживания и направления заготовок.

Следите за хорошим освещением.

Следите за тем, чтобы станок устойчиво стоял на твердом и ровном основании

Следите за тем, чтобы электрическая проводка не создавала помех в процессе работы и, чтобы об нее нельзя было споткнуться.

Содержите рабочее место свободным от мешающих заготовок и прочих предметов.

Никогда не лезьте руками в работающий станок.

Будьте внимательны и сконцентрированы. Серьезно относитесь к работе.

Никогда не работайте на станке под воздействием психотропных средств, таких как алкоголь и наркотики. Принимайте во внимание, что медикаменты также могут оказывать вредное воздействие на Ваше поведение.

Удаляйте посторонних, особенно детей, из опасной зоны.

Не оставляйте без присмотра работающий станок.

Перед уходом с рабочего места отключите станок

Не используйте станок поблизости от горючих жидкостей и газов.

Обращайте внимание на возможности сообщения о пожаре и борьбе с огнем, например с помощью расположенных на пожарных щитах огнетушителей

Не применяйте станок во влажных помещениях и не подвергайте его воздействию дождя.

Перед обработкой удалите из заготовки гвозди и другие инородные тела..

Работайте только с хорошо заточенным инструментом.

Обрабатывайте заготовку, которая надежно лежит на столе.

Никогда не работайте с открытым защитным ограждением сверлильного патрона или приводного ремня.

Перед пуском станка удалите ключ сверлильного патрона и другие инструменты.

Необходимо соблюдать данные о минимальных и максимальных размерах заготовки.

Удалять стружку и части заготовки только при остановленном станке.

Не становитесь на станок.

Работы на электрическом оборудовании станка разрешается проводить только квалифицированным электрикам

Немедленно производите замену поврежденного сетевого кабеля.

Работы по переналадке, регулировке и чистке станка проводите только при остановленном станке и при вытянутом сетевом штекере.

Держите свои пальцы на достаточном расстоянии от вращающегося сверлильного инструмента, принимайте во внимание, что заготовка или ваши руки могут соскользнуть.

Предохраняйте заготовку против совместного вращения.

Применяйте для фиксации заготовки захваты, тиски или вспомогательные приспособления.

Никогда не удерживайте заготовку одними руками.

Если возможно, то прижмите заготовку к стойке, чтобы предохранить ее от проворачивания.

Если заготовка слишком короткая для этого или стол был повернут, то

Надежно закрепите заготовку на столе.

Применяйте для этого пазы в столе или расположенную снаружи струбцину.

Тиски должны быть всегда надежно прикручены к столу.

Никогда не работайте голыми руками (удерживание заготовки без дополнительного упора на столе), за исключением работ по полировке.

Перед началом работы на станке проверьте правильность крепления сверлильной головки и сверлильного стола.

Не проводите никаких регулировок на сверлильной головке и сверлильном столе при работающем станке.

Если центр тяжести заготовки лежит за пределами рабочего стола, то прочно закрепляйте ее на столе или подприте с помощью подвижной стойки.

Не используйте при работе на этом станке никаких инструментов с металлическими щетками, фрезерных инструментов, приспособлений для круговой вырезки и шлифовальных кругов.

При регулировке возвратной пружины обращайтесь внимание на разлетающиеся детали.

Никогда не смотрите в луч лазера.

Не направляйте луч лазера на людей и животных.

Не применяйте линейный лазер в случае обработки сильно отражающих материалов. Отраженный свет является опасным.

Ремонт линейного лазера разрешается проводить только квалифицированным специалистом.

### 3.3 Остаточные опасности

Даже при использовании станка в соответствии с инструкциями имеются следующие остаточные опасности:

Опасность получения травмы от вращающегося сверла.

Опасность от разлетающихся заготовок или частей заготовок.

Подвержение опасности из-за шума и пыли. Обязательно надевайте средства индивидуальной защиты, такие, как очки для глаз и наушники, а также средства защиты от пыли.

Применяйте подходящую вытяжную установку! Опасность поражения электрическим током при неправильной прокладке электрического кабеля.

## 4. Спецификация станка

### 4.1 Технические характеристики

#### JDR-34:

Вылет шпинделя .....	155-415мм
Ход сверла .....	80мм
Присоединение шпинделя.....	МК-2
Поворот сверлильной головки 45°вправо,90°влево	
Быстрозажимной сверлильный патрон ..	1-16мм
Диаметр стойки.....	60 мм
Размер стола .....	220 x 230 мм
Наклон стола .....	+/- 90°
Размер опорной плиты .....	210x345 мм
Расстояние от патрона до стола, max .....	235мм
Расстояние от патрона до опорной плиты	350мм
Размеры Д x Ш x В .....	830x320x760мм
Количество чисел оборотов .....	5
Диапазон чисел оборотов.....	500 – 2500 об/мин
Масса станка .....	42 кг
Питание сети .....	230В ~1/N/PE 50Гц
Отдав. мощн. ....	400Вт(0,55 л.с.) S1
Рабочий ток.....	2,2А
Класс 2 лазера.....	<1мВт, 400-700нм
Соединительный провод (H07RN-F)....	3x1,5mm <sup>2</sup>
Устройство защиты .....	10А

#### JDR-34F:

Вылет шпинделя .....	155-415мм
Ход сверла .....	80мм
Присоединение шпинделя.....	МК-2

Поворот сверлильной головки 45° вправо /90° влево	
Быстрозажимной сверлильный патрон.....	1-16мм
Диаметр стойки.....	73 мм
Размер стола.....	диаметр 300 мм
Поворот стола.....	+/- 90°
Размер опорной плиты.....	280x480 мм
Расстояние от патрона до стола.....	max 650 мм
Расстояние от патрона до опорной плиты.....	1200мм
Размеры Д x Ш x В.....	830x320x1660мм
Количество чисел оборотов.....	5
Диапазон чисел оборотов.....	500 – 2500 об/мин
Масса станка.....	61 кг
Питание сети.....	230В ~1/N/PE 50Гц
Отдав. мощн.....	400Вт(0,55 л.с.) S1
Рабочий ток.....	2,2А
Класс 2 лазера.....	<1мВт, 400-700нм
Соединительный провод (H07RN-F).....	3x1,5mm <sup>2</sup>
Устройство защиты.....	10А

**\*Примечание:** Спецификация данной инструкции является общей информацией. Данные технические характеристики были актуальны на момент издания руководства по эксплуатации. Компания WMH Tool Group оставляет за собой право на изменение конструкции и комплектации оборудования без уведомления потребителя. Настройка, регулировка, наладка и техническое обслуживание оборудования осуществляются покупателем.

#### 4.2 Эмиссия шума

Уровень звукового давления (согласно EN 11202):

Холостой ход.....	70,4 dB(A)
Обработка.....	80,4 dB(A)

Приведенные значения относятся к уровню испускаемого шума и не являются необходимым уровнем для безопасной работы. Они должны дать возможность пользователю станка лучше оценить подвержение опасности и возможные риски.

#### 4.3 Объем поставки

Опорная плита  
Стойка и направляющая стола  
Комплектная сверлильная головка  
Сверлильный стол  
3 рычага для подачи сверла  
16 мм быстрозажимной сверлильный патрон  
Приемная оправка МК2  
Перекрестный лазер  
Инструмент для обслуживания  
Принадлежности для монтажа  
Инструкция по эксплуатации  
Список запасных частей

### 5. Транспортировка и пуск в эксплуатацию

#### 5.1. Транспортировка и установка

Установка станков должна производиться в закрытых помещениях, при этом являются вполне достаточными условия обычной мастерской.

Монтажная поверхность должна быть достаточно ровной и выдерживать нагрузки.

**Станок должен быть жестко привинчен к полу.**

По причинам, связанным с технологией упаковки, станок не монтируется комплектно.

#### 5.2 Монтаж

Если Вы при распаковке обнаружили повреждения вследствие транспортировки, немедленно сообщите об этом Вашему продавцу, не запускайте станок в работу!

Утилизируйте, пожалуйста, упаковку в соответствии с требованиями охраны окружающей среды.

Удаляйте защитную смазку от ржавчины с помощью мягких растворителей.

Смонтируйте сверлильную головку.

**Внимание: Сверлильная головка тяжелая! Будьте осторожны и обратитесь за помощью при ее насаживании.**

Перед насаживанием сверлильной головки смонтируйте нажимную подкладку (В, Рис. 1).

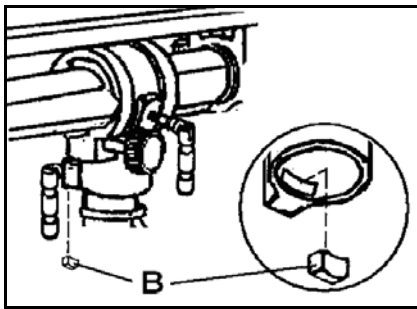


Рис. 1

Выставьте сверлильную головку параллельно к тумбе станка.

Затяните рукоятку зажима.

### 5.3 Подключение к электрической сети

Подсоединение к сети со стороны клиента, а также применяемые удлинительные проводники должны соответствовать предписаниям.

Напряжение сети и частота должны соответствовать рабочим параметрам, указанным на фирменной табличке.

Установленное пользователем защитное устройство должно быть рассчитано на 10 А.

Применяйте только соединительные провода с обозначением H07RN-F.

Соединительный кабель (или удлинитель) от автомата защиты и от источника электропитания до станка должен быть не менее  $3 \times 1,5 \text{ мм}^2$  (желательно медный, трёхжильный, с сечением каждой жилы не менее  $1,5 \text{ мм}^2$ ).

Подключение и ремонт электрического оборудования разрешается проводить только квалифицированным электрикам.

### 5.4 Пуск в эксплуатацию

Нажатием зеленой кнопки на главном выключателе станок может быть включен; нажатием красной кнопки производится остановка станка..

## 6. Работа станка

Установите высоту стола и упор глубины сверления отверстий так, чтобы Вы не просверлили при работе сверлильный стол.

Небольшая подложка из отходов древесины защитит как сверло, так и также сверлильный стол.

Предохраняйте заготовку от захвата ее сверлом. Надежно закрепляйте заготовку на столе или зажмите ее в тиски.

Выбирайте усилие подачи сверла так, чтобы сверло плавно сверлило заготовку. Слишком малая подача при сверлении ведет к преждевременному износу сверла и образованию прижогов на заготовке, при слишком большой подаче может остановиться мотор или сломаться сверло.

### Рекомендация для чисел оборотов сверла диаметром 10 мм из быстрорежущей стали HSS.

Дерево: .....	2000 об/мин
Пластмасса: .....	1500 об/мин
Алюминий: .....	1500 об/мин
Латунь: .....	1500 об/мин
Серый чугун: .....	1000 об/мин
Сталь (Ст15): .....	800 об/мин
Сталь (Ст45): .....	600 об/мин
Нержав. сталь: .....	300 об/мин

В общем случае:

Чем меньше диаметр сверла, тем больше число оборотов.

Дерево требует большее число оборотов, чем металл.

Металл сверлится при малых числах оборотов, при необходимости следует также учитывать следующее:

#### Внимание:

Держите свои пальцы на достаточном расстоянии от вращающегося сверлильного инструмента, принимайте во внимание, что заготовка или ваши руки могут соскользнуть.

Стружку и части заготовок удаляйте со стола только после остановки станка.

Никогда не работайте с открытым защитным ограждением сверлильного патрона или приводного ремня.

Тиски должны быть всегда надежно прикручены к столу.

Никогда не работайте голыми руками (удерживание заготовки без дополнительного упора на столе), за исключением работ по полировке.

Длинные заготовки поддерживайте подвижными стойками.

Не используйте при работе на этом станке никаких инструментов с металлическими щетками, фрезерных инструментов, приспособлений для круговой вырезки и шлифовальных кругов.

Никогда не обрабатывайте резанием магний – высокая опасность пожара!

#### Перекрестный лазер:

Перекрестный лазер применяется для точного позиционирования заготовки.

Перекрестный лазер (S, Рис. 7) может быть включен или выключен.

**Внимание:**

Лазер класса 2.

Никогда не смотрите в луч лазера.

Не направляйте луч лазера на людей и животных.

Не применяйте линейный лазер в случае обработки сильно отражающих материалов. Отраженный свет является опасным.

## 7. Работы по наладке и регулировке станка

### Общие указания

Перед работами по наладке и регулировке станок должен быть предохранен против непреднамеренного пуска.

### Вытащите сетевой штекер!

#### 7.1 Замена сверлильного патрона

Отключите электропитание, вытащив сетевой штекер.

Опустите сверлильный шпиндель.

Поверните шпиндель так, чтобы совпали друг с другом радиальные шлицы в шпинделе и пиноли.

Вставьте в шлиц выталкивающий клин (A, Рис. 2) и слегка ударьте по нему молотком. Поддерживайте выпадающий сверлильный патрон рукой или сверлильным столом.

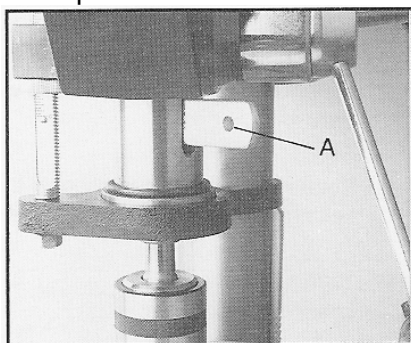


Рис. 2

#### 7.2 Регулировка упора глубины сверления

Для сверления нескольких отверстий одинаковой глубины применяйте упор для глубины сверления.

Опустите шпиндель с зажатым сверлом на желаемую глубину сверления.

Поверните установочное кольцо (C, Рис. 3) против часовой стрелки до упора и зажмите его винтом с головкой (D).

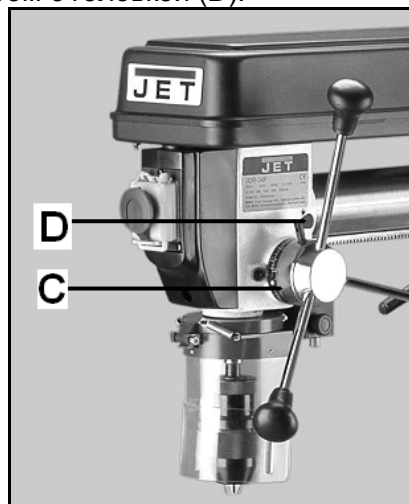


Рис.3

Таким образом, сверло остановится на этой высоте.

#### 7.3 Изменение числа оборотов

Откройте крышку приводного ремня.

Табличка с указанными числами оборотов хода ремня находится на внутренней стороне крышки приводного ремня. Учитывайте эти данные при каждом изменении числа оборотов.

Проведите изменение числа оборотов вращения:

Отключите электропитание, вытащив из розетки сетевой штекер.

Ослабьте ремень.

Измените положение ремня в соответствии с табличкой чисел оборотов хода ремня.

Натяните ремень.

Закройте крышку приводного ремня.

#### 7.4 Поворот стола

Отключите электропитание, вытащив из розетки сетевой штекер.

Для поворота стола ослабьте винты с шестигранной головкой.

Внимание:

Винты с шестигранной головкой должны быть только слегка ослаблены, в противном случае весь узел стола может упасть вниз.

Снова затяните винты с шестигранной головкой.

### 7.5 Поворот сверлильной головки

Отключите электропитание, вытащив из розетки сетевой штекер.

Сверлильная головка может быть повернута на 45° вправо ( R ) и на 90° влево ( L ).

Для поворота на 90° вытащите фиксирующий штифт ( E , Рис. 5 ) и выверните его.

Ослабьте рукоятку зажима ( F , Рис. 4 ) и поверните в соответствии со шкалой и базовой линией ( G ).

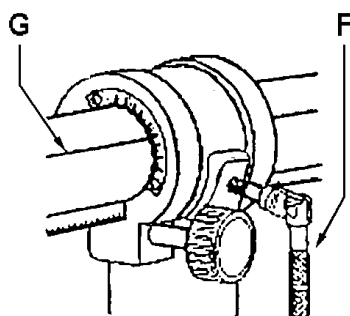


Рис. 4

Снова затяните рукоятку зажима.

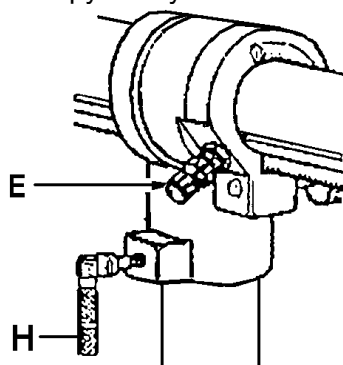


Рис. 5

### 7.6 Регулировка вылет

Отключите электропитание, вытащив из розетки сетевой штекер.

Сверлильная головка может быть повернута вокруг колонки на 360°.

Для этого ослабьте рукоятку зажима ( H , Рис. 5 ).

Вылет по отношению к колонке может быть отрегулирован.

Ослабьте рукоятку зажима ( F ).

С помощью ручки настройки ( I ) может быть достигнута желаемая регулировка.

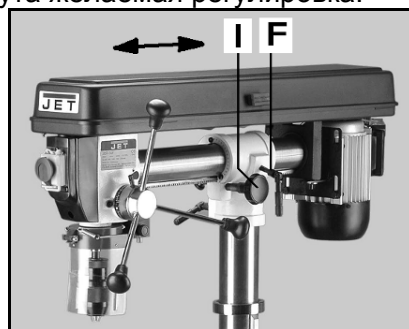


Рис. 6

Затяните ручку зажима.

### 7.7 Регулировка перекрестного лазера

Оба линейных лазера ( J , Рис. 7 ) должны быть установлены так, чтобы их лучи сходились в центре сверления.

Для регулировки ослабьте ручки настройки ( K ).

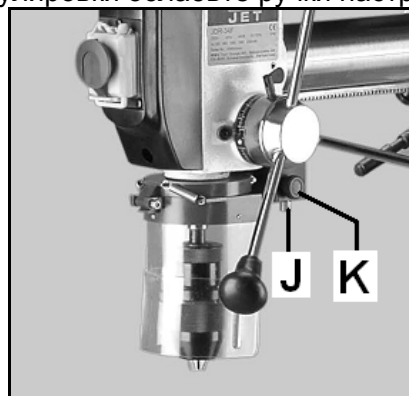


Рис. 7

Внимание:

Лазер класса 2

НЕ смотрите в луч лазера.

## 8. Контроль и техническое обслуживание

Общие указания.

**Перед проведением на станке работ по техническому обслуживанию, ремонту и очистке станок должен быть предохранен от пуска в эксплуатацию.**



### **Вытащите сетевой штекер из розетки!**

Через равномерные промежутки времени смазывайте небольшим количеством смазки:

- шлицевой приводной вал шпинделя

-зубчатое зацепление пиноли шпинделя

Учитывайте, что строгальные ножи, обрезиненные валы привода движения заготовки, плоские, поликлиновые, клиновые и другие ремни, а также цепи, используемые в конструкции станка, относятся к деталям быстроизнашивающимся (расходные материалы) и требуют периодической замены. Гарантия на такие детали не распространяется. Защитные кожуха, отдельные детали из пластика и алюминия, используемые в конструкции станка, выполняют предохранительные функции. Замене по гарантии такие детали не подлежат. Подключение и ремонт электрооборудования должен производить только электрик с допуском.

Регулярно проводите чистку станка через равномерные промежутки времени.

Немедленно заменяйте поврежденные предохранительные устройства.

Подсоединения и ремонт электрического оснащения разрешается проводить только квалифицированным электрикам.

Ремонт перекрестного лазера разрешается проводить только квалифицированным специалистами.

### **9. Устранение неисправностей**

#### **Мотор не работает**

\*Нет тока-

Проверить соединительные провода и предохранитель.

\*Дефект мотора, выключателя или кабеля- вызвать электрика.

#### **Не снимается сверлильный патрон**

\*Необходимо удалить грязь и смазку с контактных поверхностей конусной оправки шпинделя и сверлильного патрона.

#### **Сильная вибрация станка**

\*Неправильно натянут ремень – проверьте натяжение ремня.

\*Сухая пиноль шпинделя – смажьте пиноль шпинделя.

\*Ослаблен ременный шкив шпинделя – затяните гайку шпинделя.

\*Ослаблен ременный шкив мотора – затяните резьбовой штифт.

\*Притупилось сверло – заточите сверло.

#### **Сверло накаляется**

\*Выбрано неправильное число оборотов – уменьшите неправильно выбранное число оборотов.

\*Канавки сверла забились стружкой – чаще проводите обратный ход сверла.

\*Притупилось сверло- заточите сверло.

\*Подача сверла слишком мала- увеличьте подачу.

#### **Отклонение отверстия при сверлении**

\*Несимметрично заточено сверло –правильно заточите сверло.

\*Смещена точка засверловки – применяйте центрирующее сверло.

\*Погнутое сверло – вставьте новое сверло.

\*Неправильно зажато сверло – вновь зажмите сверло.

### **10. Поставляемые принадлежности**

#### **Номер запасной части 10000391**

Подставка для станка JDR-34.