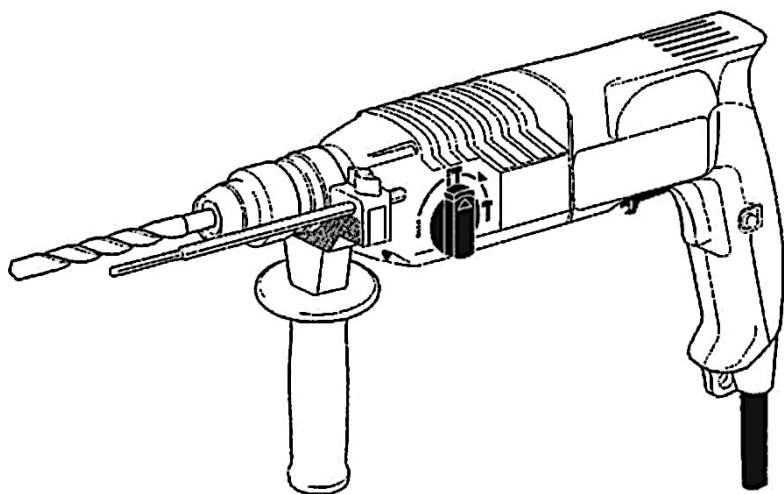


ЗЕНИТ

электроинструмент

ПЕРФОРАТОР

ЗП-950



ИНСТРУКЦИЯ ПО ЭКСПЛУАТАЦИИ

Общие правила по технике безопасности



ПРЕДУПРЕЖДЕНИЕ.

Перед использованием электроинструментов должны быть предприняты все необходимые меры предосторожности для того, чтобы уменьшить степень риска возгорания, удара электрическим током и снизить вероятность повреждения корпуса инструмента. Эти меры предосторожности включают в себя нижеперечисленные пункты.

Внимательно прочтите все указания, прежде чем Вы попытаетесь использовать инструмент, и сохраните их.

В целях безопасного использования:

1. Поддерживайте чистоту и порядок на рабочем месте. Любая помеха на рабочем месте или на рабочем столе может стать причиной травмы.
2. Принимайте во внимание обстановку, окружающую рабочее место. Не работайте с электроинструментом под дождём. Не используйте электроинструмент в помещениях с повышенной влажностью. Поддерживайте хорошее освещение на рабочем месте. Не работайте инструментом вблизи легковоспламеняющихся жидкостей или газов.
3. Остерегайтесь удара электрическим током. Не касайтесь заземлённых поверхностей. Например, трубопроводов, радиаторов, кухонных плит, корпусов холодильников.
4. Во время работы с инструментом не разрешайте детям находиться поблизости. Не позволяйте посторонним дотрагиваться до инструмента или удлинителя. Посторонние лица не должны находиться на рабочем месте.
5. Закончив работу, храните инструмент в специально отведенном месте для хранения электроинструмента. Место для хранения электроинструмента должно быть сухим, не доступным для посторонних лиц и запирается на замок. Дети не должны иметь доступ к электроинструменту.
6. Не вмешивайтесь в работу механизмов, прикладывая излишнюю силу. Работа выполняется качественней и безопасней, если электроинструмент эксплуатируется согласно предусмотренных норм, нагрузок, усилий и скорости.
7. Адекватно выбирайте инструмент для каждой

конкретной работы. Не пытайтесь выполнить маломощным бытовым электроинструментом работу, которая предназначена для высокомощного профессионального электроинструмента. Не используйте электроинструмент в целях, для которых он не предназначен.

8. Обратите внимание на выбор рабочей одежды. Не надевайте просторную одежду или украшения, т.к. их могут зацепить движущиеся части электроинструмента. На время работы вне помещений рекомендуется надевать резиновые перчатки и ботинки с нескользкой подошвой. Скрывайте длинные волосы головным убором.
9. Пользуйтесь защитными очками. Одевайте маску для лица или маску против пыли, если при работе выделяется пыль.
10. Используйте оборудование для отвода пыли и грязи, если это предусмотрено. Убедитесь, что Вы используете правильные устройства для присоединения подобного оборудования.
11. Не допускайте порчи электрошнура. Никогда не переносите инструмент, удерживая его за шнур электропитания. Не дергайте за шнур с целью вынуть вилку из розетки. Оберегайте шнур от воздействия высоких температур, смазочных материалов и предметов с острыми краями.
12. Перед началом работы закрепите обрабатываемую деталь в тисках. Это безопасней, чем держать заготовку в руке, а также освобождает обе руки для работы с инструментом.
13. Будьте внимательны. Постоянно имейте хорошую точку опоры и не теряйте равновесия.
14. Внимательно и ответственно относитесь к техническому обслуживанию электроинструмента и его ремонту. Для достижения лучших рабочих характеристик и обеспечения большей безопасности при работе осторожно обращайтесь с электроинструментом и содержите его в чистоте. При смазке и замене аксессуаров следуйте указаниям в соответствующих инструкциях. Периодически осматривайте электрошнур инструмента и в случае его повреждения отремонтируйте его в уполномоченном сервисном центре. Периодически осматривайте удлинители, которые Вы используете, и в случае повреждения производите их замену. Рукоятки инструмента должны быть сухими и чистыми,

не допускайте их загрязнения смазочными материалами.

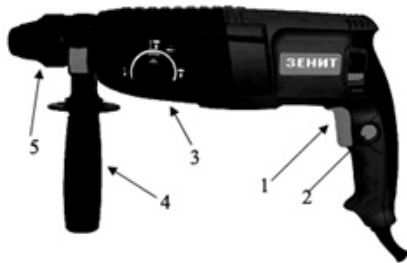
15. Выньте вилку электрошнура из розетки, если инструмент не используется, перед началом техобслуживания, а также перед заменой аксессуаров.
16. Выньте все регулировочные и гаечные ключи. Возьмите себе за правило, перед тем как включить электроинструмент, все ли ключи вынуты из него.
17. Избегайте неожиданного запуска двигателя. Не переносите подключенный к электросети электроинструмент, держа палец на выключателе. Перед тем как вставить штепсель в розетку убедитесь, что выключатель находится в положении «Выкл.».
18. Работая вне помещения, пользуйтесь удлинителями. В этом случае используйте только те удлинители, что предназначены для работы на улице. Они имеют соответствующую маркировку.
19. Будьте бдительны. Следите за тем, что Вы делаете. Придерживайтесь здравого смысла. Если Вы устали, не работайте с электроинструментом.
20. Проверяйте поврежденные детали. Прежде чем продолжить эксплуатацию электроинструмента, следует тщательно проверить защитный кожух или иные детали, которые имеют повреждения с целью установить, что они в рабочем состоянии и выполняют предназначенную им функцию. Проверьте надежность скрепления движущихся деталей, исправность деталей, правильности сборки и любые другие параметры что могут повлиять на их работу. Защитный кожух или любые другие поврежденные детали, необходимо отремонтировать или заменить в уполномоченном сервисном центре. Неисправные переключатели замените в уполномоченном сервисном центре. Не работайте с инструментом с неисправным переключателем «Вкл.\Выкл.».
21. **Внимание.** Во избежание травм используйте только те аксессуары или устройства, что указаны в этих инструкциях по эксплуатации или в каталоге ЗЕНИТ ТМ.
22. Ремонт электроинструмента должен осуществляться исключительно в уполномоченном сервисном центре с использованием только оригинальных запасных частей ЗЕНИТ ТМ. В противном случае возможно нанесение серьезного вреда

здоровью пользователя.

Техника безопасности при эксплуатации перфоратора

1. Надевайте наушники
Воздействие шума может привести к потере слуха.
2. Не дотрагивайтесь до сверла во время работы и после её окончания. Сверло сильно нагревается во время работы и может стать причиной серьезных ожогов.
3. Перед тем как начать долбить или сверлить стену, пол или потолок, убедитесь в том, что внутри не проложены электрические кабели или водопроводные трубы.
4. Используйте вспомогательные рукоятки, прилагаемые к инструменту. Потеря управления инструментом может привести к травме.
5. Постоянно крепко держите инструмент за рукоятку и боковую рукоятку. Иначе возникающая сила противодействия может привести к неаккуратной и даже опасной операции.
6. Надевайте противопылевой респиратор.
Не вдыхайте вредную пыль, образуемую во время операций сверлений или рубки. Пыль может подвергать опасности Ваше здоровье и здоровье окружающих людей.

Описание



1. Переключатель «Вкл\Выкл»
2. Кнопка фиксации
3. Переключатель режимов сверления
4. Боковая ручка
5. Сверлильный патрон

Технические характеристики

Модель	ЗП-950
Потребляемая мощность	950 Вт
Рабочее напряжение	220 В
Диаметр сверления	0-24 мм
Число оборотов холостого хода	0-1050 об/мин
Число ударов в минуту	0-5800

Стандартные аксессуары

1. Пластмассовый футляр	1 шт.
2. Боковая рукоятка	1 шт.
3. Ограничитель глубины сверления	1 шт.

Набор стандартных аксессуаров может быть изменен без предупреждения.

Область применения

Функция вращения и удара

- Сверление анкерных отверстий
- Сверление отверстий в бетоне
- Сверление отверстий в кафеле

Функция только вращения

- Сверление в стали или дереве
- Затягивание крепежных винтов

Подготовка к эксплуатации

1. Источник электропитания.

Проследите за тем, чтобы используемый источник электропитания соответствовал требованиям к источнику электропитания, указанным на типовой табличке изделия.

2. Переключатель «Вкл./Выкл.»

Убедитесь в том, что переключатель находится в положении «Выкл.». Если Вы вставляете штепсель в розетку, а переключатель находится в положении «Вкл.», инструмент немедленно заработает, что может стать причиной серьезной травмы.

3. Удлинитель.

Когда рабочая площадка удалена от источника электропитания, пользуйтесь удлинителем. Удлинитель должен иметь требуемую площадь поперечного сечения и обеспечивать работу электроинструмента заданной мощности. Разматывайте удлинитель только на реально необходимую для данного конкретного

применения длину.



Осторожно

Для предотвращения несчастных случаев обязательно убедитесь в том, что выключатель переведен в выключенное положение и отсоедините вилку от сетевой розетки.

Примечание

При использовании инструментов, таких как пирамидальное долото, сверло и т. п., обязательно проверьте и убедитесь в том, что используются оригинальные детали.

- Очистите хвостик сверла
- Вставляйте сверло в держатель инструмента методом вкручивания до тех пор, пока оно само не зашелкнется на месте.
- Проверьте фиксацию сверла, постарайтесь его вытянуть.
- Для того чтобы снять сверло, потяните зажим до упора в направлении, указанном стрелкой, и вытяните сверло.

При использовании сверла, которое имеет большой диаметр, увеличьте центральное отверстие пылезащитной манжеты при помощи данного перфоратора.

Эксплуатация

Для предотвращения несчастных случаев обязательно убедитесь в том, что выключатель переведен в выключенное положение и отсоедините вилку от сетевой розетки при установке или снятии сверл и других различных частей. Выключатель питания также должен быть переведен в выключенное положение во время перерыва в работе, и после работы.

1. Функционирование пускового выключателя

Скорость вращения сверла можно плавно регулировать, изменяя натяжение пускового переключателя. Скорость будет низкой при легком натяжении пускового переключателя, и будет увеличиваться по мере увеличения натяжений пускового переключателя, функционирование достигается натяжением пускового переключателя и нажатием стопора. Для того чтобы перевести выключатель в положение OFF (ВЫКЛ), потяните пусковой переключатель еще раз для отсоединения стопора и отпустите пусковой переключатель в исходное положение. Однако, при обратном вращении пусковой выключатель можно потянуть только наполовину, а скорость вращения станет равной примерно половине скорости нормального вращения. Кроме

того, при обратном вращении Вы не можете использовать стопорный механизм выключателя.

2. Вращений + удар

Чтобы включить режим сверления и воздействия ударами, переведите рычаг переключения на другую позицию.

- Установите сверло
- Потяните пусковой переключатель, после того, как верхний конец сверла будет приложен к месту сверления.
- Нет совершенно никакой необходимости нажимать на перфоратор с применением силы. Достаточно легкого нажатия, для того чтобы постоянно выходила буровая пыль.



Осторожно

Если сверло коснется стального строительного прутка, сверло немедленно остановится, а перфоратор начнет поворачиваться в направлении, обратном движению сверла. Поэтому крепко удерживайте боковую рукоятку и рукоятку.

3. Только вращение

Чтобы включить режим сверления, переведите рычаг переключения в другое положение. Для сверления по дереву или металлу, используя сверлильный патрон и насадку зажимного патрона (дополнительные принадлежности), выполните следующие действия.

Установка сверлильного патрона и адаптера зажимного патрона.

Прикрепите сверлильный патрон к адаптеру зажимного патрона.



Осторожно

Приложение усилий, большего, чем необходимое, не только не ускорит работу, но и приведет к повреждению кромки наконечника сверла, и, кроме того, уменьшит срок службы перфоратора.

Сверла могут ломаться, когда перфоратор выводят из просверленного отверстия. Для извлечения важно использовать нажимное давление.

Не пытайтесь просверлить анкерные отверстия или отверстия в бетоне при установке перфоратора в режим выполнения функции только вращений.

Не пытайтесь использовать функцию вращений и удара комбинированного зажимного патрона сверла и адаптера зажимного патрона. Это в значительной степени сократит срок службы каждого компонента устройства.

4. Использование глубиномера

- Ослабьте ручку на боковой рукоятке и вставьте глубиномер в установочное

отверстие на боковой рукоятке.

- Отрегулируйте положение глубиномера в соответствии с глубиной отверстия и надежно затяните ручку.

5. Как пользоваться сверлом (с коническим хвостовиком) и адаптером конического хвостовика

- Установите адаптер конического хвостовика на перфоратор.
- Установите сверло (с коническим хвостовиком) на адаптер конического хвостовика.
- Переведите выключатель в положение ON (ВКЛ) и просверлите отверстие заданной глубины.
- Для вынимания сверла (с коническим хвостовиком) вставьте клин в прорезь адаптера конического хвостовика и ударьте по верхней части клина ручным молотком, расположив насадку на поддерживающих подставках.

Смазка

Для данного перфоратора применяется смазка с низкой вязкостью, так что перфоратор может долгий период времени эксплуатироваться без замены смазки.

Дальнейшая эксплуатация перфоратора при отсутствии достаточного количества смазки приведет к значительному уменьшению его срока службы.



Осторожно

Для данного перфоратора используется специальная консистентная смазка, поэтому использование другого типа смазки может ухудшить его стандартные эксплуатационные качества. Пожалуйста, обеспечьте возможность одному из представителей нашей сервисной службы выполнить замену смазки.

Техническое обслуживание и проверка

1. Проверка сменного инструмента.

Т. к. применение тупого сменного инструмента станет причиной сбоев а работе двигателя и снижения производительности, без промедления замените его на новый или заточите, как только заметите износ.

2. Проверка установленных винтов

Регулярно проверяйте все установленные на инструменте винты, и следите за тем, чтобы

они были как следует затянуты. Немедленно затяните винт, который окажется ослабленным. Невыполнение этого правила грозит серьёзной опасностью.

3. Техническое обслуживание двигателя

Обмотка двигателя – “сердце” электроинструмента. Проявляйте должное внимание, следя за тем, чтобы обмотка не была повреждена и/или залита маслом или водой.



ПРЕДОСТЕРЕЖЕНИЕ

При эксплуатации придерживайтесь нижеуказанных правил:

- не используйте электроинструмент непрерывно более 15 минут;
- не допускайте механических повреждений электроинструмента (удары, падения и прочее);
- оберегайте электроинструмент от воздействия внешних источников тепла и химически активных веществ, а также от попадания жидкостей и посторонних предметов внутрь электроинструмента;
- обеспечьте эффективное охлаждение электроинструмента и от вод продуктов обработки из зоны работы электроинструмента;
- выключайте электроинструмент с помощью выключателя перед отключением от сети электропитания;
- следите за температурой двигателя, не допускайте перегрева;
- переключение направления вращения осуществляйте только после выключения электроинструмента и полной остановки вращающихся частей.

В случае невыполнения вышеуказанных правил эксплуатации гарантийные обязательства не представляются!



ВНИМАНИЕ

Ремонт, модификация и проверка электроинструментов ЗЕНИТ должны проводиться только в авторизованных сервисных центрах ЗЕНИТ. При использовании или техобслуживании инструмента всегда следите за выполнением всех правил и норм безопасности.

ЗАМЕЧАНИЕ

Торговая марка ЗЕНИТ непрерывно работает над усовершенствованием своих изделий, поэтому мы сохраняем за собой право на внесение изменений

в технические характеристики, упомянутые в данной инструкции по эксплуатации, без предупреждения об этом.

ПРИМЕЧАНИЕ

На основании постоянных программ исследования и развития ЗЕНИТ оставляет за собой право на изменение указанных здесь технических данных без предварительного уведомления.



**Эксклюзивный представитель ТМ «Зенит» в Украине
ООО «Демикс»**

Головной офис:

49999, г. Днепропетровск
ул. Дзержинского, 29, 3 этаж
тел./факс: (056) 375-43-16

Филиалы:

03148, г. Киев
ул. Бориспольская, 9
тел.: (044) 499-48-64

61000, г. Харьков
ул. Полтавский шлях, 56
тел.: (057) 751-94-90

83008, г. Донецк
ул. Югославская, 26в
тел.: (062) 209-21-50

91055, г. Луганск
ул. Гастелло, 35
тел.: (0642) 42-85-40
(0642) 42-85-46

79024, г. Львов
ул. Промылова, 50-52
тел.: (032) 242-41-75
(032) 242-41-76

18000, г. Черкассы
ул. Громова, 137, склад №7
тел.: (0472) 32-72-12
(067) 588-90-35